



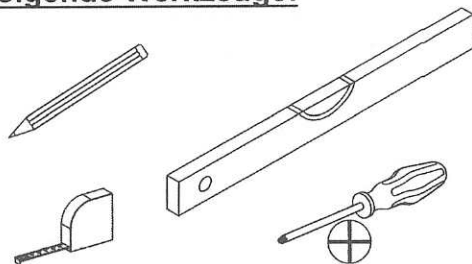
**SOFT**

# Montageanleitung Kleiderlift

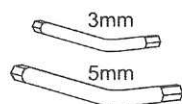


**PREMIUM**

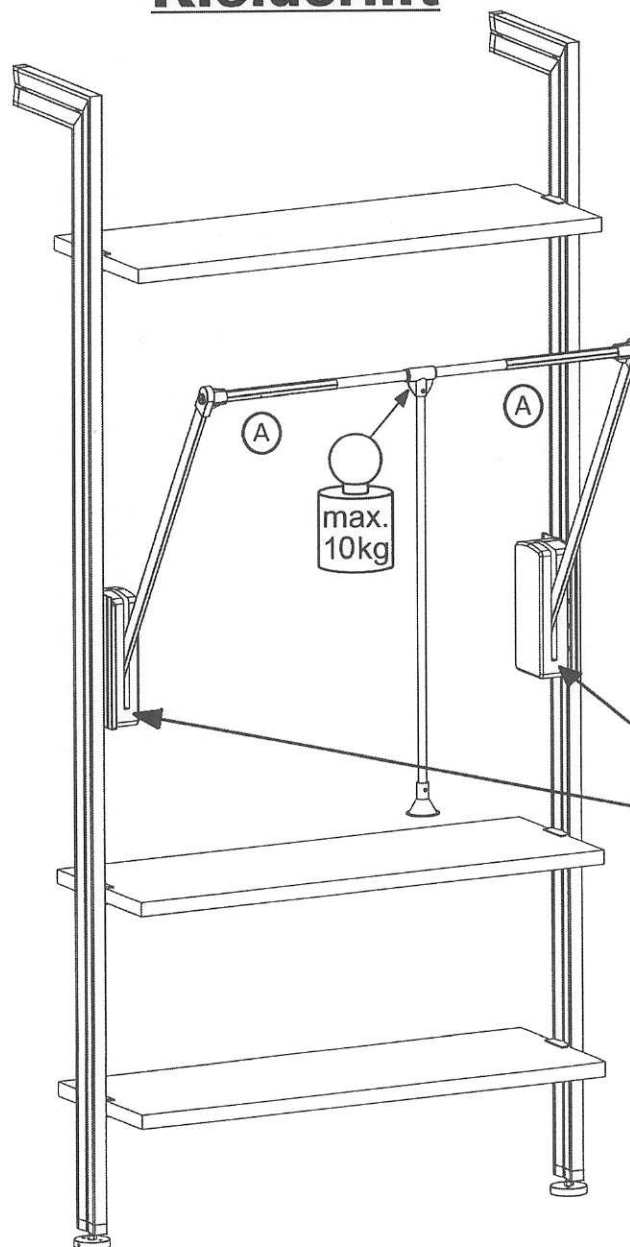
**Für die Montage benötigen Sie folgende Werkzeuge:**



Im Lieferumfang enthalten:



**(A)** Für einen synchronen und gleichmäßigen Bewegungsablauf empfehlen wir eine gleichmäßig verteilte Belastung von max. 5kg pro Seite.



## Beschlagbeutel:

3 x 10 RuKo

2x



(S1)

M4 x 14

16x



(S2)

M4 x 5

6x



(S3)

M4 x 5

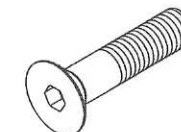
6x



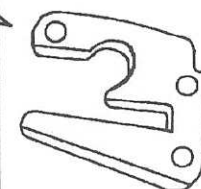
(KB)

M8 x 35

2x

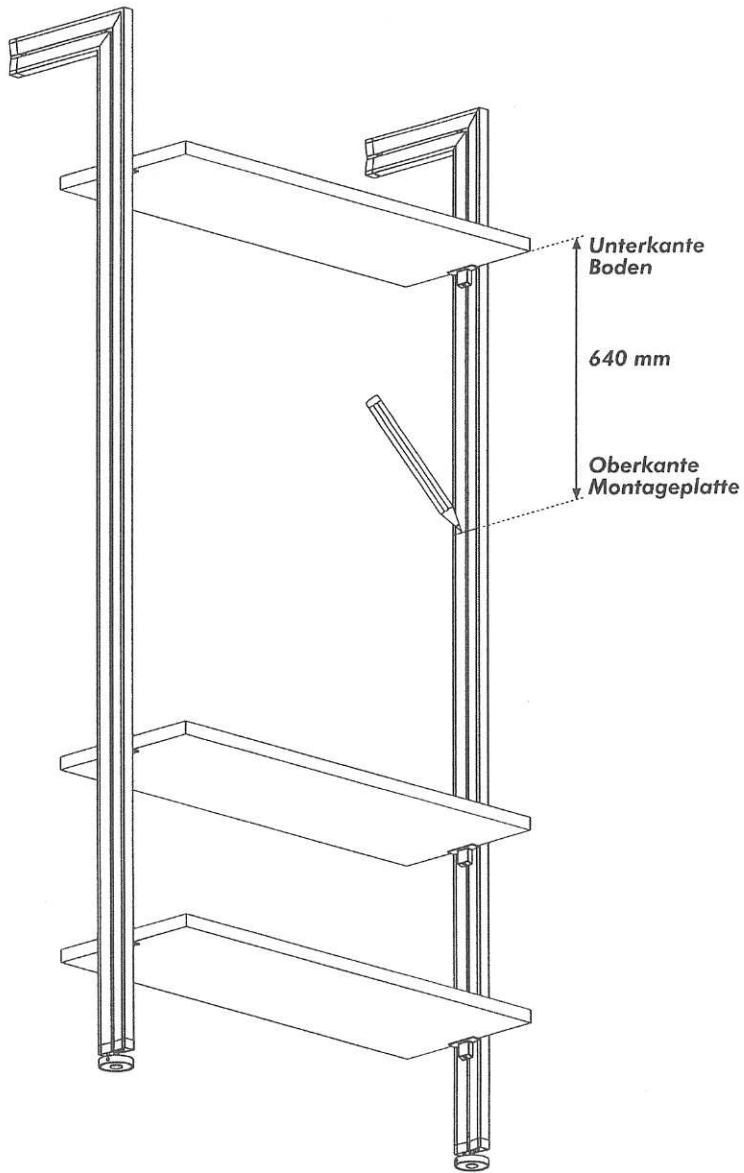


(S4)



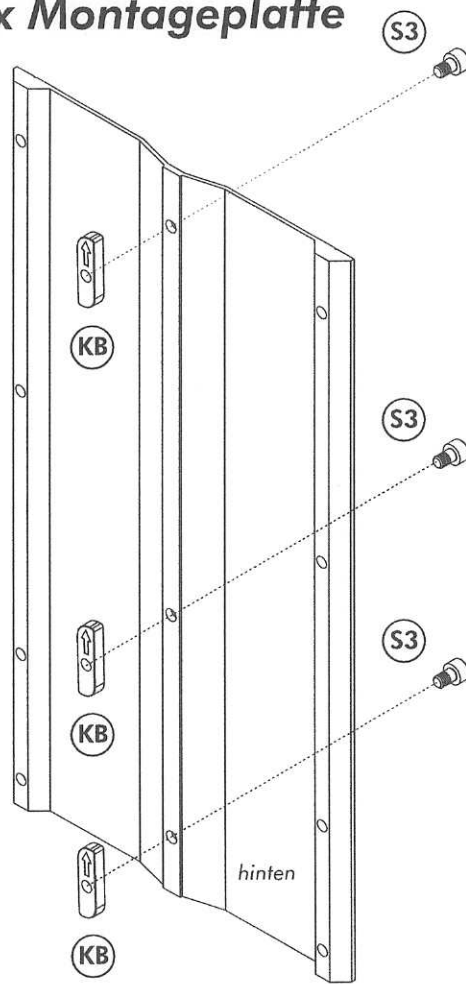
Achten Sie bitte darauf, dass die Endanschläge aufgesteckt sind!

1

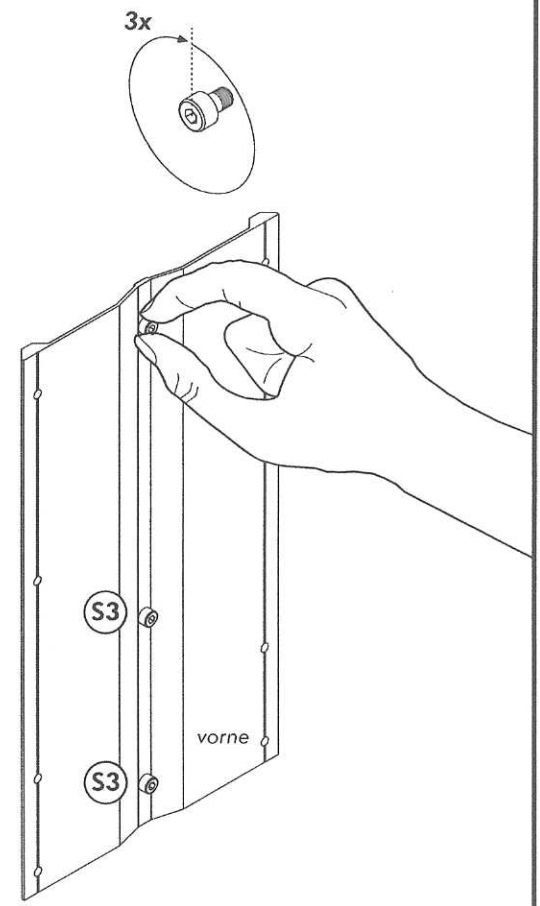


2

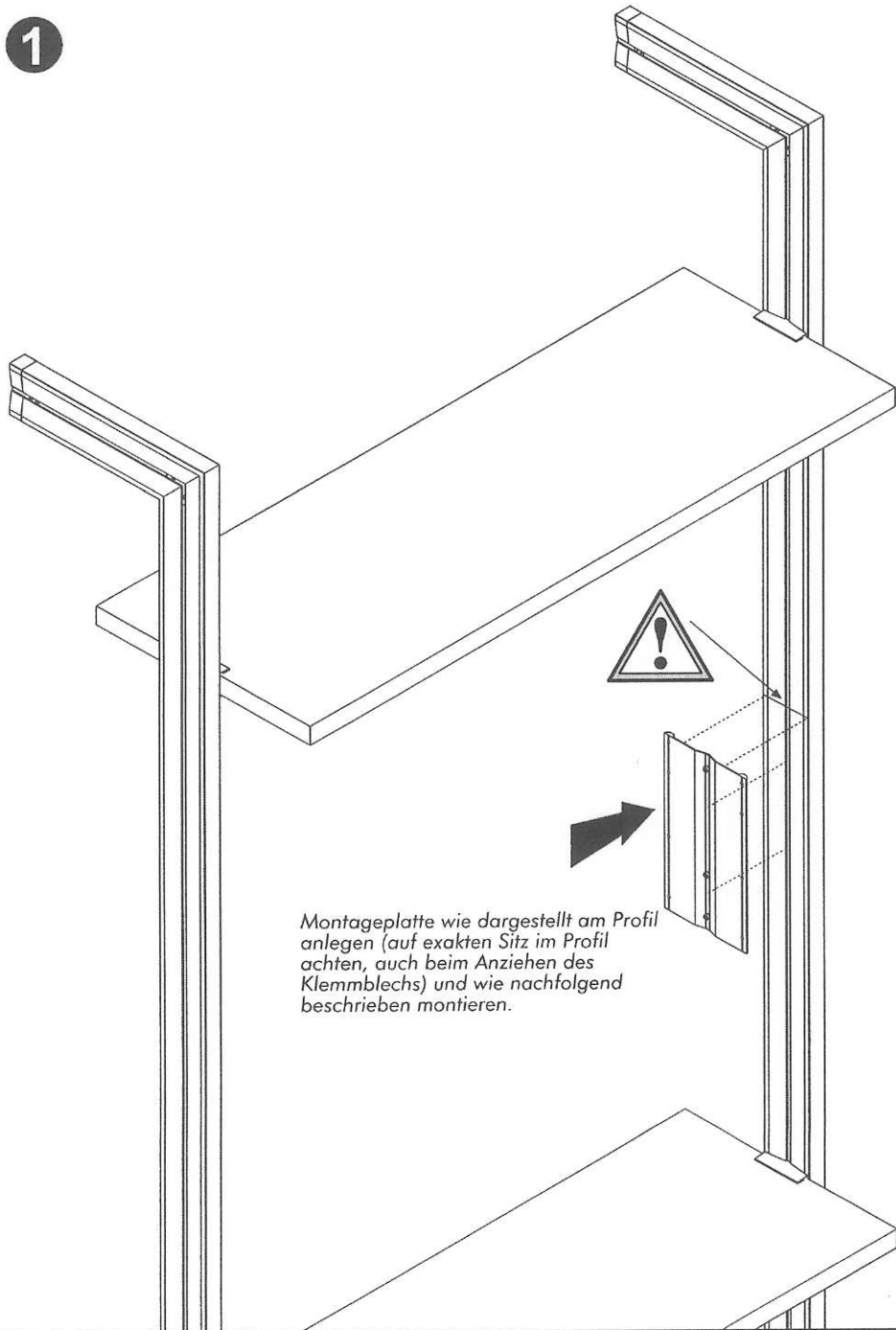
### 2x Montageplatte



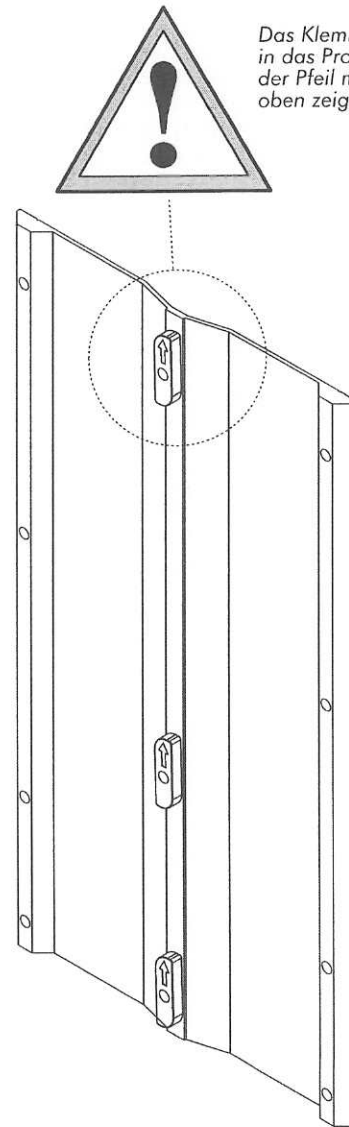
M4 x 5		S3	6x		KB
--------	--	----	----	--	----



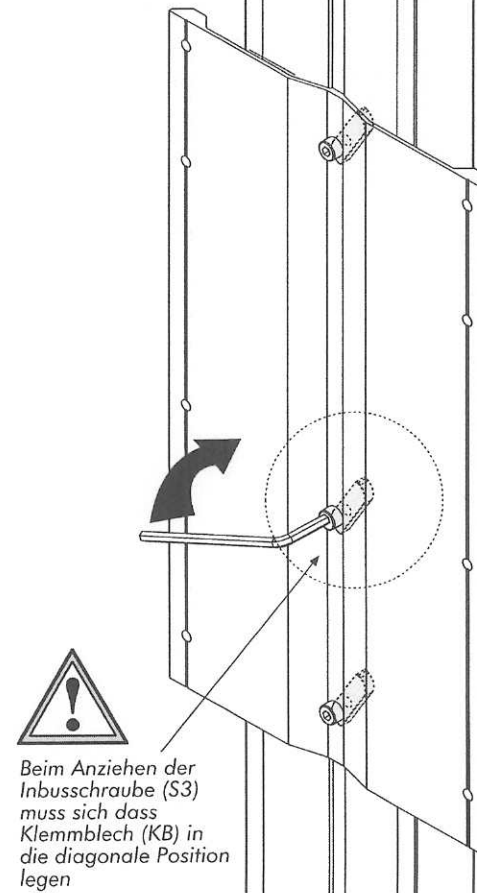
1



Montageplatte wie dargestellt am Profil anlegen (auf exakten Sitz im Profil achten, auch beim Anziehen des Klemmblechs) und wie nachfolgend beschrieben montieren.

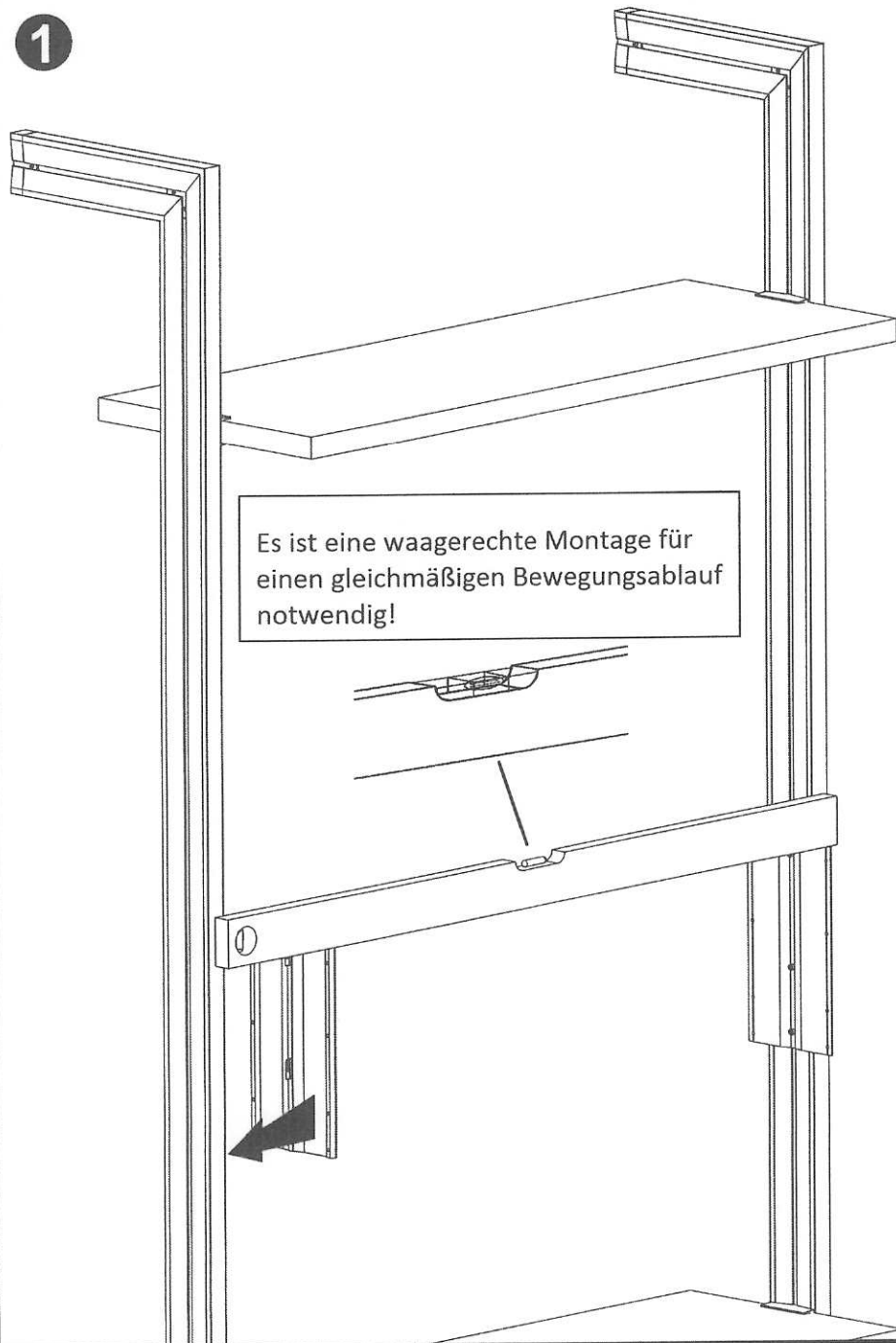


Das Klemmblech muss zum Einsetzen in das Profil senkrecht stehen, d.h. der Pfeil muss sichtbar sein und nach oben zeigen.



Beim Anziehen der Inbusschraube (S3) muss sich das Klemmblech (KB) in die diagonale Position legen

1



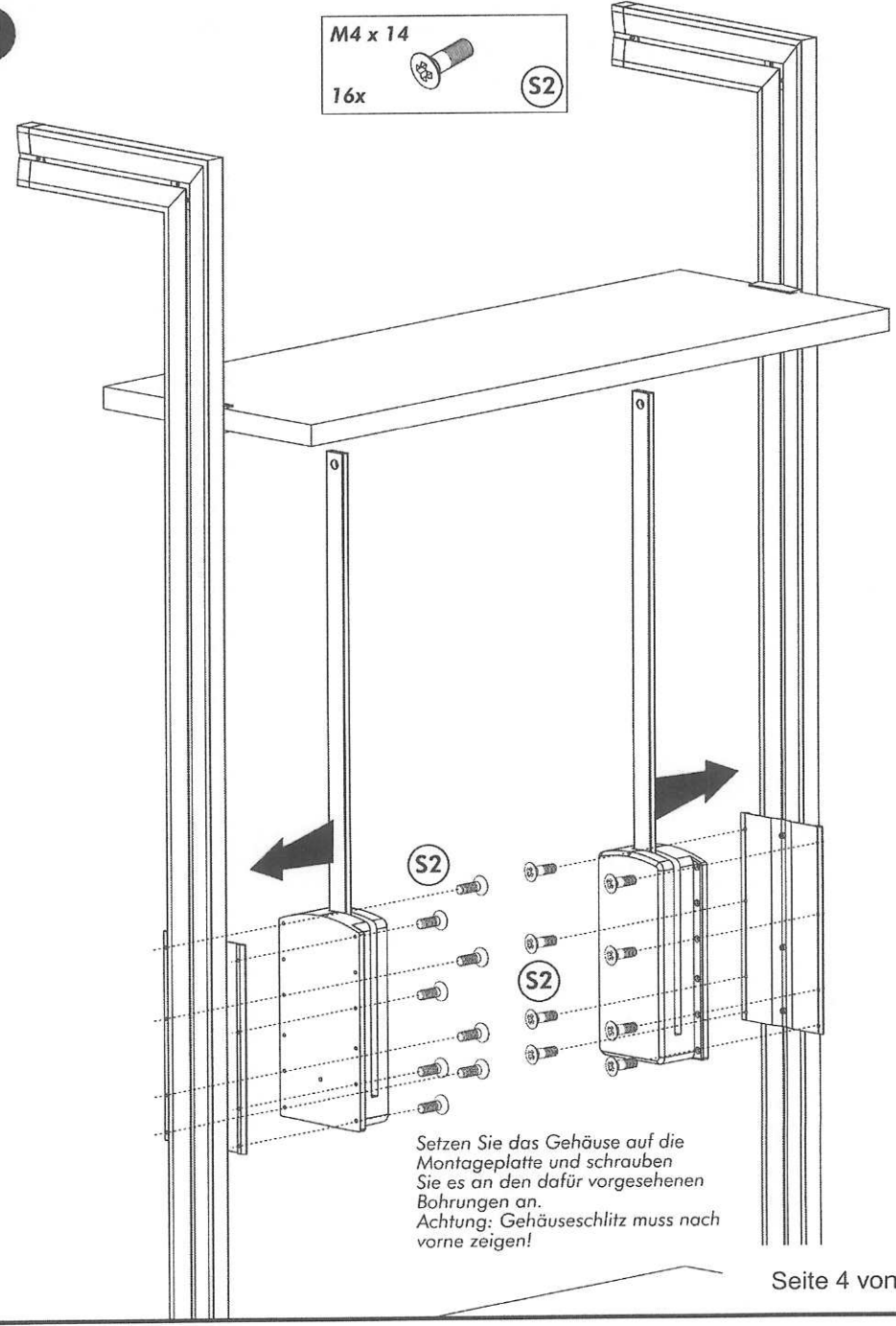
2

M4 x 14

16x



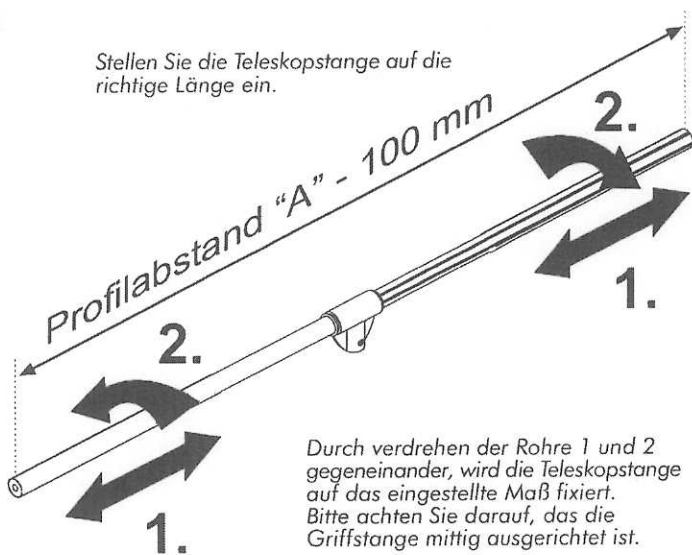
S2



Setzen Sie das Gehäuse auf die Montageplatte und schrauben Sie es an den dafür vorgesehenen Bohrungen an.  
Achtung: Gehäuseschlitz muss nach vorne zeigen!

**1**

Stellen Sie die Teleskopstange auf die richtige Länge ein.



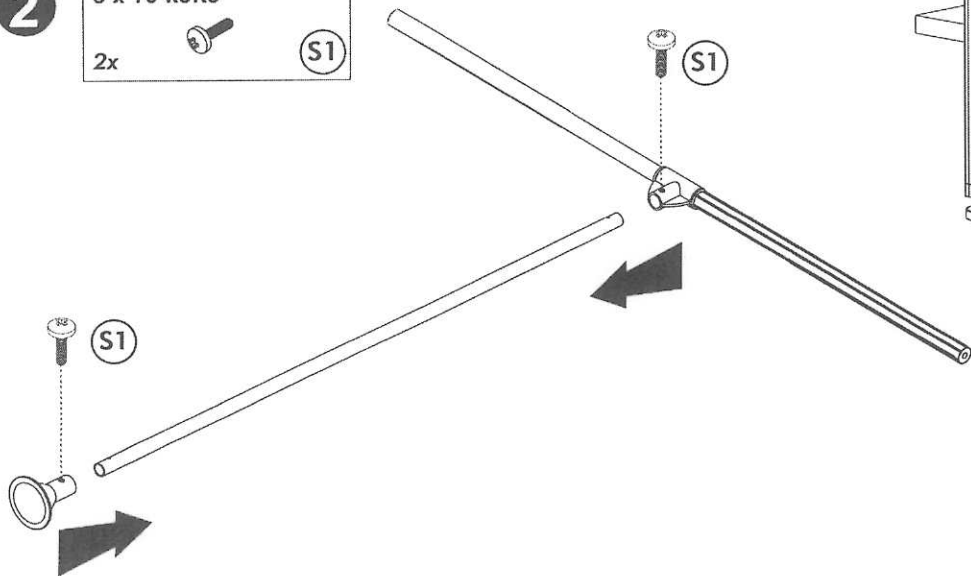
Durch verdrehen der Rohre 1 und 2 gegeneinander, wird die Teleskopstange auf das eingestellte Maß fixiert. Bitte achten Sie darauf, dass die Griffstange mittig ausgerichtet ist.

**2**

3 x 10 RuKo

2x

(S1)

**3**

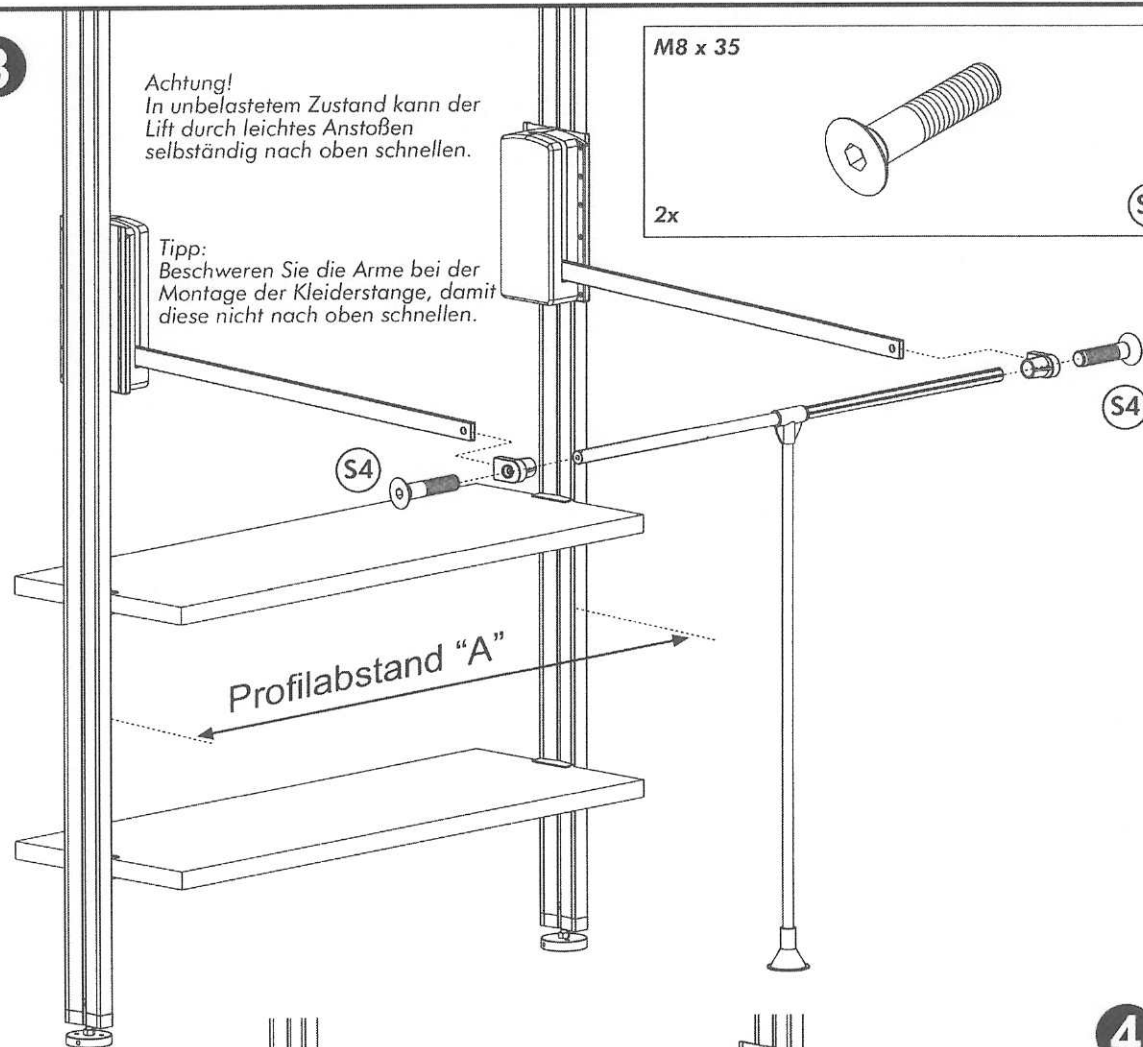
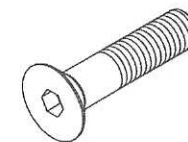
**Achtung!**  
In unbelastetem Zustand kann der Lift durch leichtes Anstoßen selbständig nach oben schnellen.

**Tipp:**  
Beschweren Sie die Arme bei der Montage der Kleiderstange, damit diese nicht nach oben schnellen.

M8 x 35

2x

(S4)

**4**