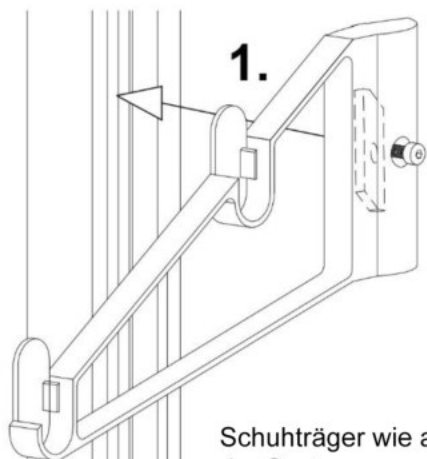


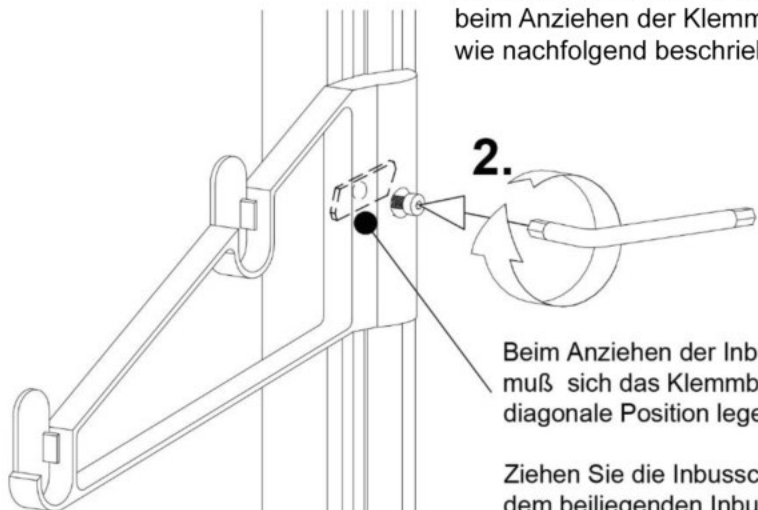


Soft
Premium

Montage Schuhträger



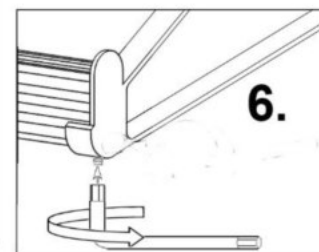
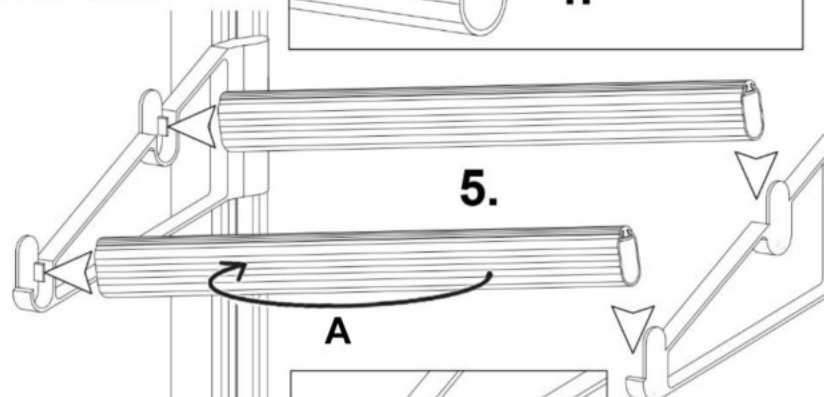
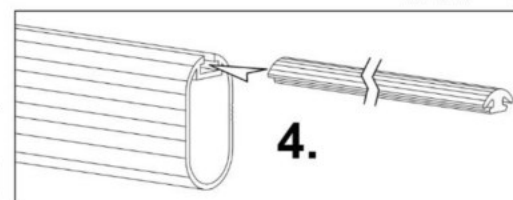
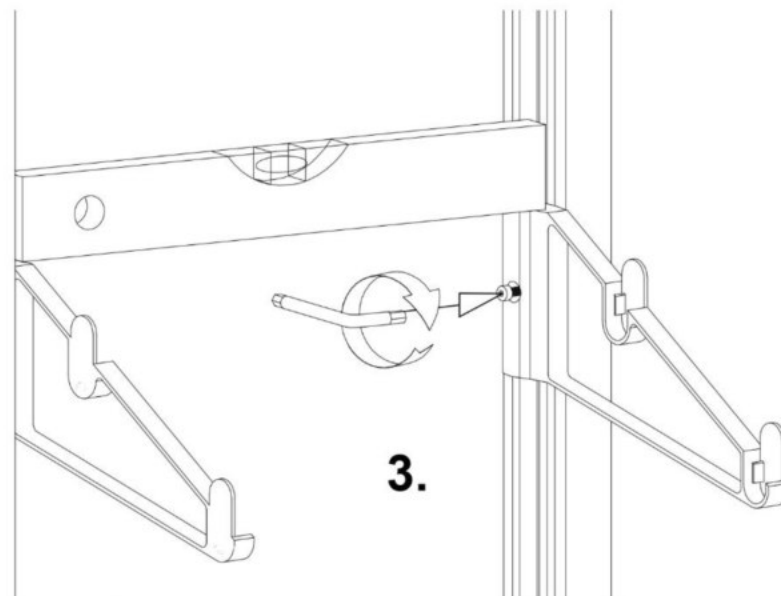
1. Schuhträger wie abgebildet an der Systemwange anlegen (auf exakten Sitz im Profil achten, auch beim Anziehen der Klemmblechs) und wie nachfolgend beschrieben montieren.



2. Beim Anziehen der Inbusschraube muß sich das Klemmblech in die diagonale Position legen.

Ziehen Sie die Inbusschraube mit dem beiliegenden Inbusschlüssel **fest** bis zu einem merklichen Widerstand an (keine Verlängerungen verwenden, da sich sonst das Gewinde überdreht).

⚠ Das KS-Profil darf nicht länger als das Alu-Profil sein. Das KS-Profil kann mit einem Teppichmesser gekürzt werden.



6. A. Sollte sich das Alu-Profil nicht bis zum Anschlag auf den Schuhträger stecken lassen, drehen Sie das Profil in der horizontalen Achse und versuchen Sie es erneut.