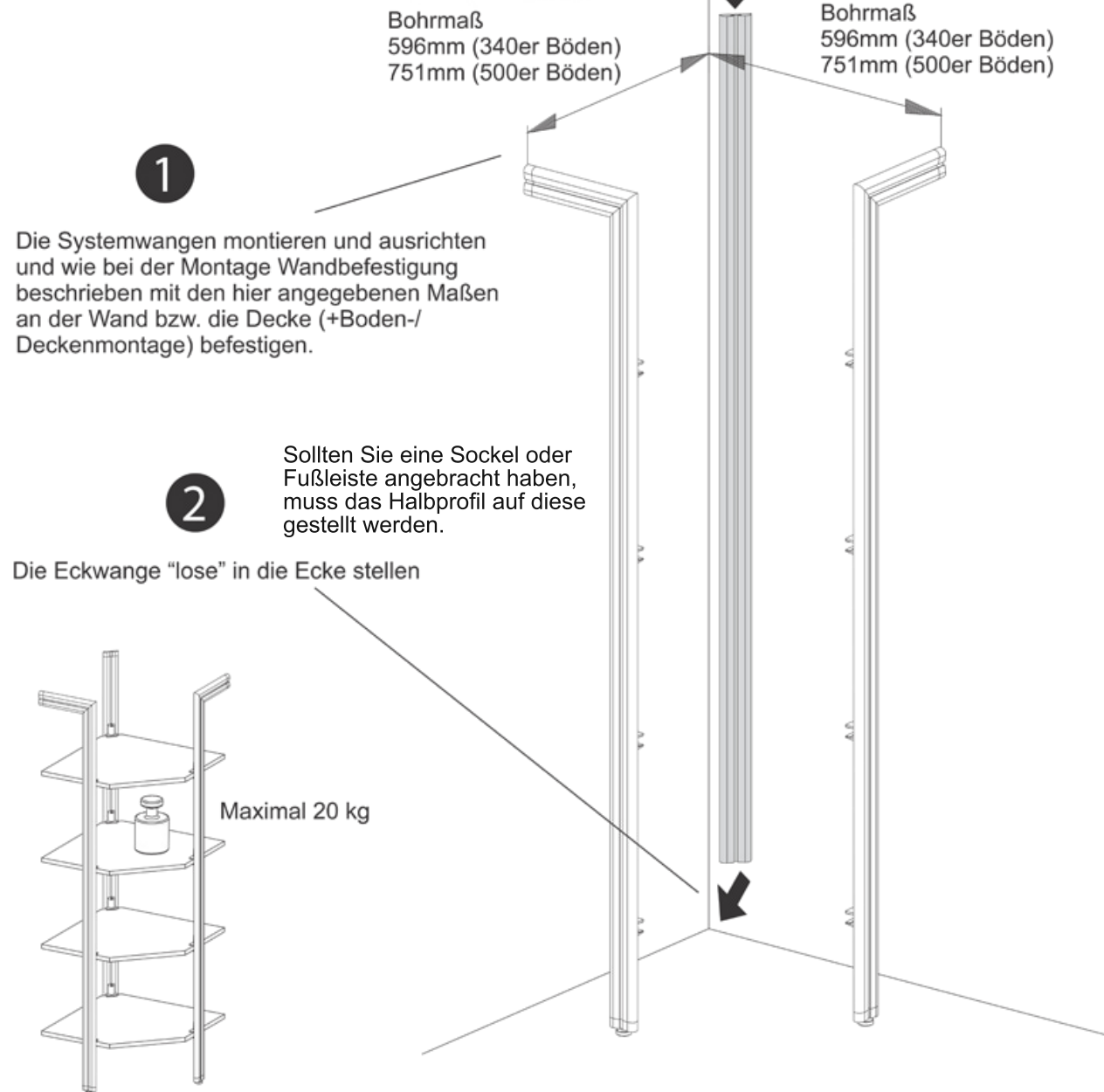
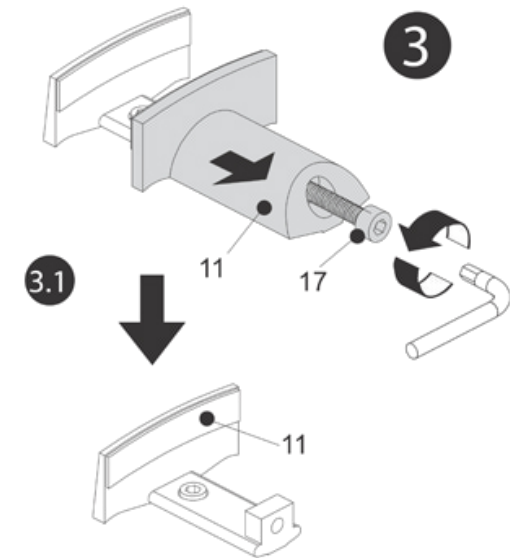


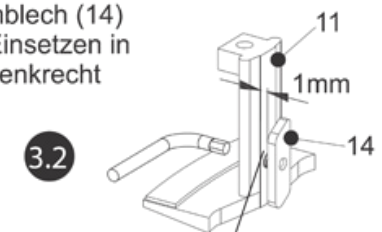
# Montage Eckböden



Durch Lösen der Inbusschraube M5x35mm (17) das aufgeschobene Teil des Bodenhalters (11) vom Basisteil komplett lösen



Das Klemmblech (14) muß zum Einsetzen in das Profil senkrecht stehen.



Achten Sie darauf, dass zwischen Bodenhalter (11) und Klemmblech (14) ca. min. 1mm Distanz besteht.