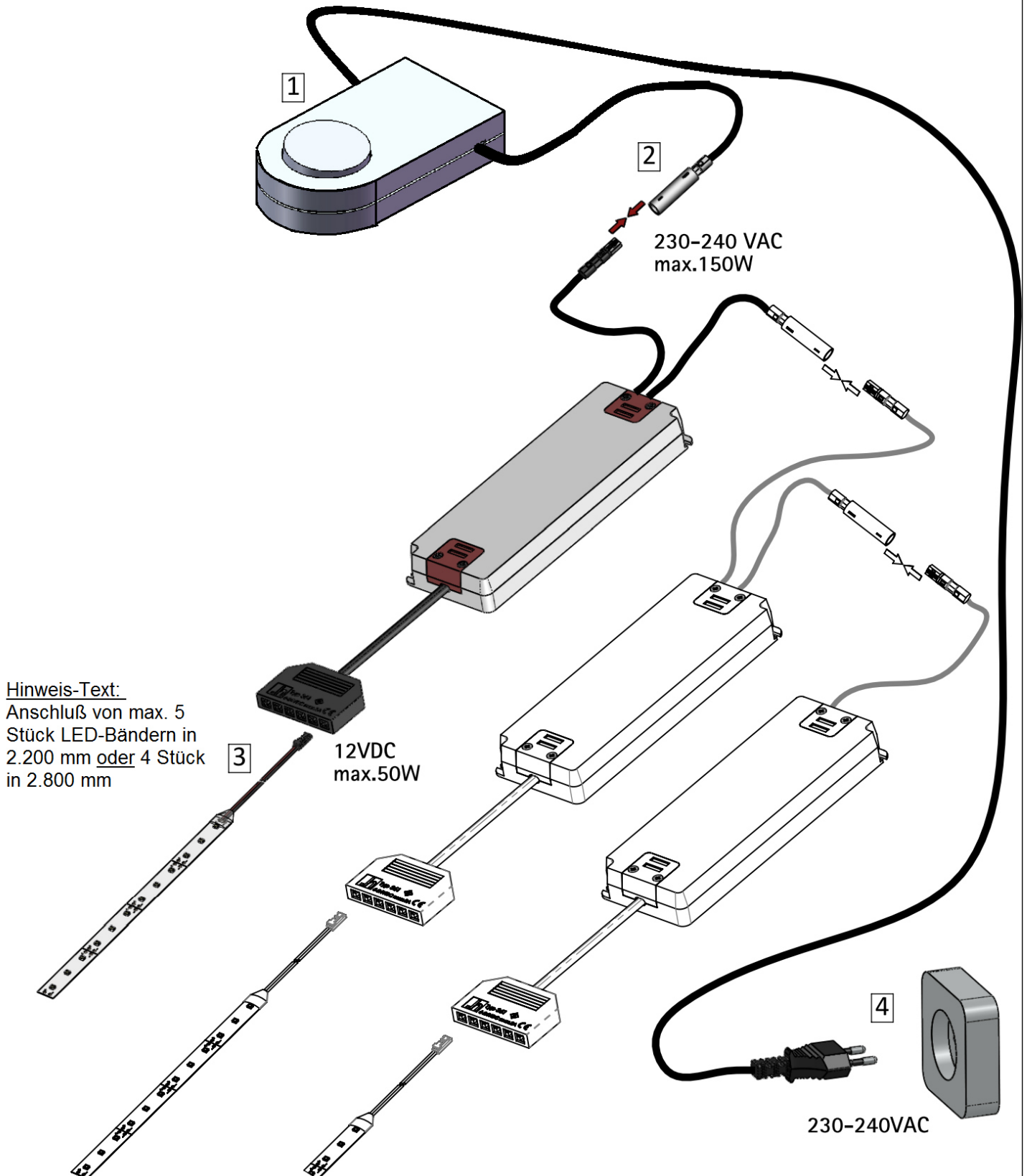


Montageanleitung

Einbau Fußtaster



Eine Entsorgung mit dem normalen Haushaltsabfall ist nicht zulässig!
Die Entsorgung muss gemäß den örtlichen Bestimmungen zur Abfallbeseitigung / Recycling erfolgen.
A disposal on domestic waste is not permitted!
A disposal must be according the public requirements of waste disposal / recycling.

Stand: 26.04.2015
Art.-Nr.:
Änderungen vorbehalten