

Montage Eckböden



Bohrmaß
610 mm (360er Böden)
750 mm (500er Böden)

Bohrmaß
610 mm (360er Böden)
750 mm (500er Böden)

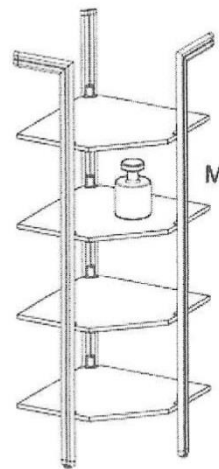
1

Die Systemwangen montieren und ausrichten und wie bei der Montage Wandbefestigung beschrieben mit den hier angegebenen Maßen an der Wand bzw. die Decke (+Boden-/ Deckenmontage) befestigen.

2

Sollten Sie eine Sockel oder Fußleiste angebracht haben, muss das Halbprofil auf diese gestellt werden.

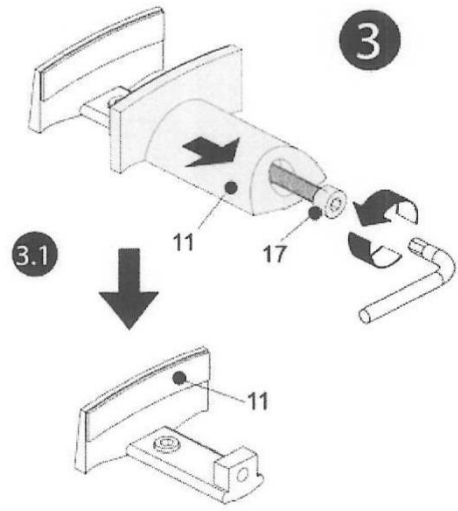
Die Eckwange "lose" in die Ecke stellen



Maximal 20 kg

Durch Lösen der Inbusschraube M5x35mm (17) das aufgeschobene Teil des Bodenhalters (11) vom Basisteil komplett lösen

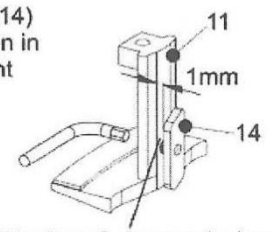
3



3.1

Das Klemmblech (14) muß zum Einsetzen in das Profil senkrecht stehen.

3.2



Achten Sie darauf, dass zwischen Bodenhalter (11) und Klemmblech (14) ca. min. 1mm Distanz besteht.

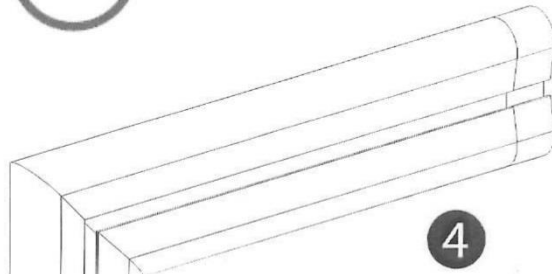


SOFT

Montage Eckböden

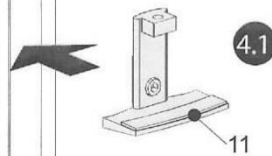
ACHTUNG!

Bitte beachten Sie, dass NUR bei der Montage der Eckböden die Bodenhalter (11) um 180° gedreht an die Systemwangen montiert werden!



4

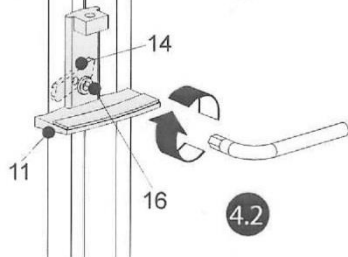
Die Bodenhalter (11) (pro Boden 3 Stück) wie dargestellt an der Systemwange anlegen (auf exakten Sitz im Profil achten, auch beim Anziehen des Klemmblechs) und wie nachfolgend beschrieben montieren!



4.1

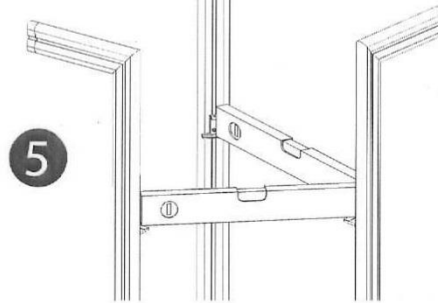
Beim Anziehen der Inbusschraube (16) soll sich das Klemmblech (14) in die diagonale Position legen.

Bevor Sie die Inbusschraube anziehen, bitte 5 beachten!

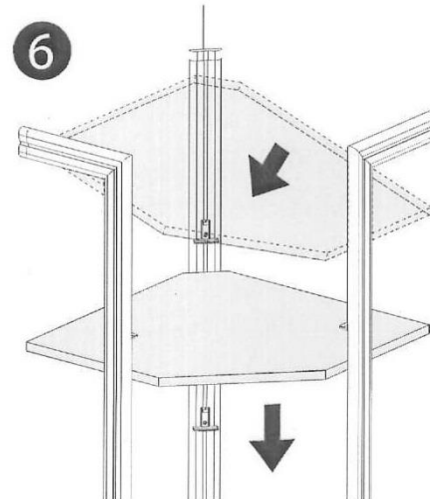


4.2

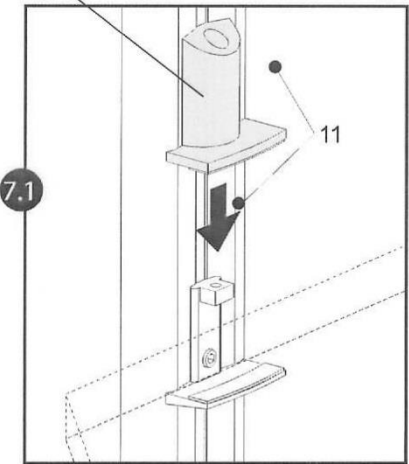
Die Bodenhalter (11) an den Systemwangen exakt auf die gewünschte Höhe ausrichten und dann fest anziehen!



5



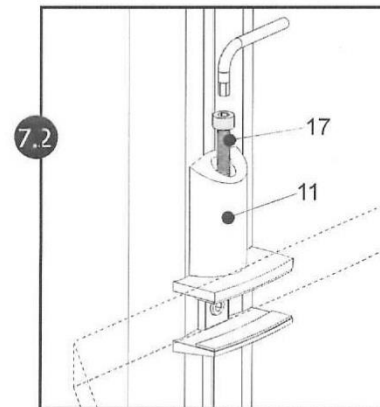
6



7.1

Das obere Teil des Bodenhalters (11) wieder auf das Basisteil aufschieben und mittels der Inbusschraube M5x 35mm (17) den Eckboden festschrauben.

7



7.2