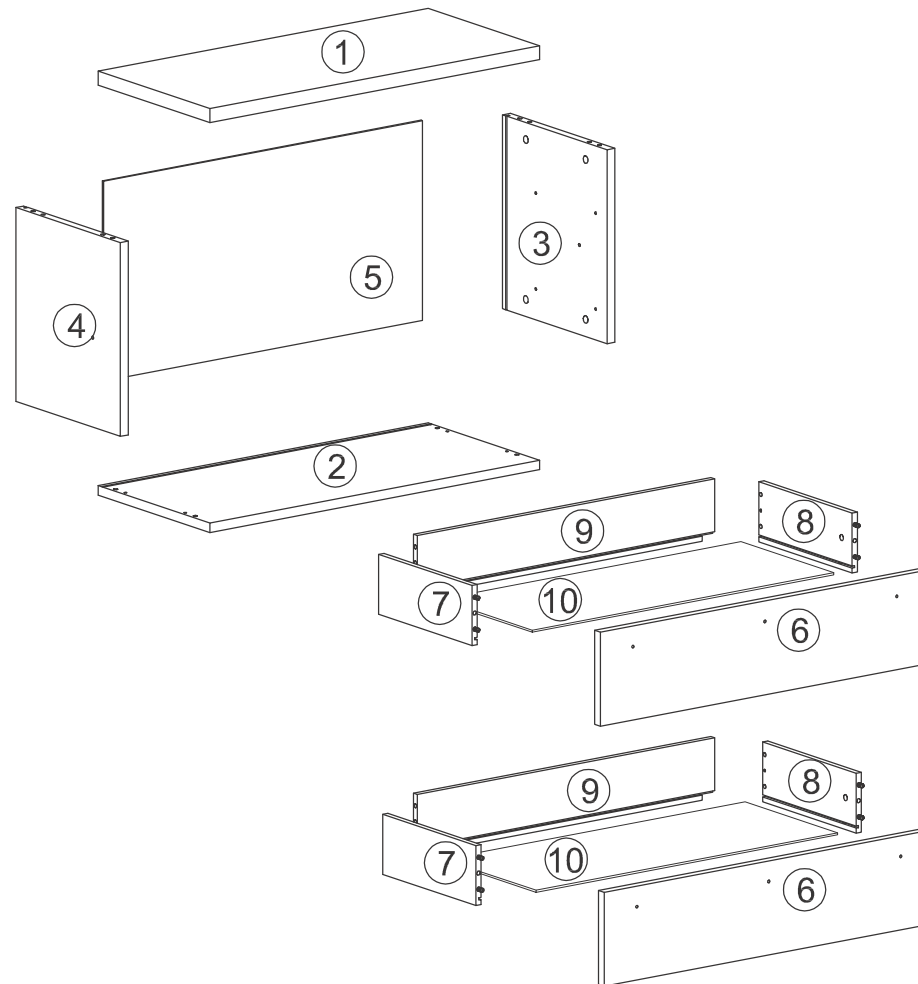
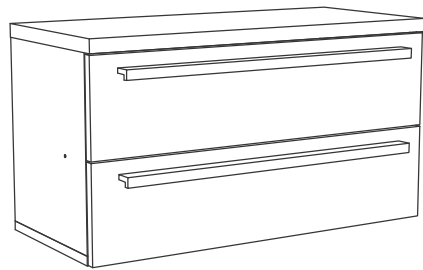
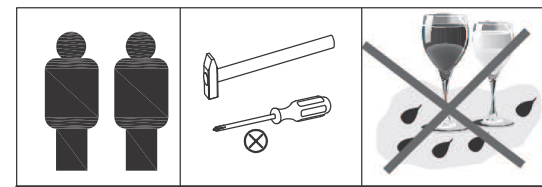







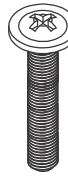
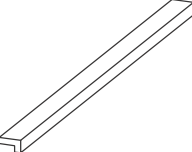


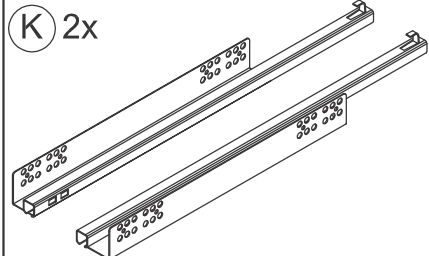
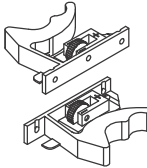
Montageanleitung

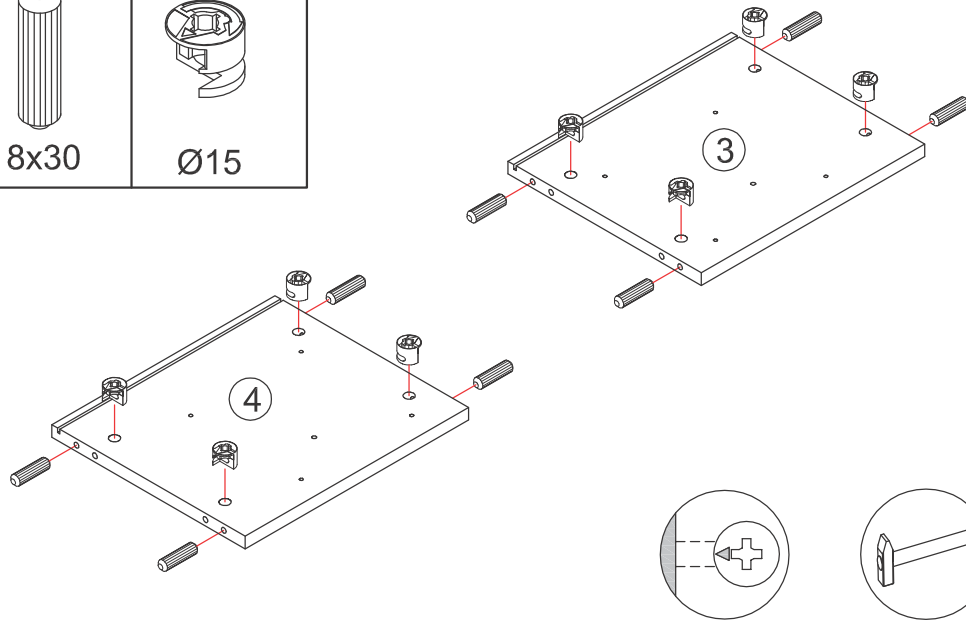
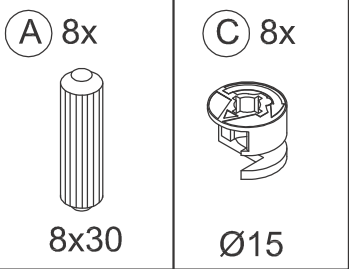
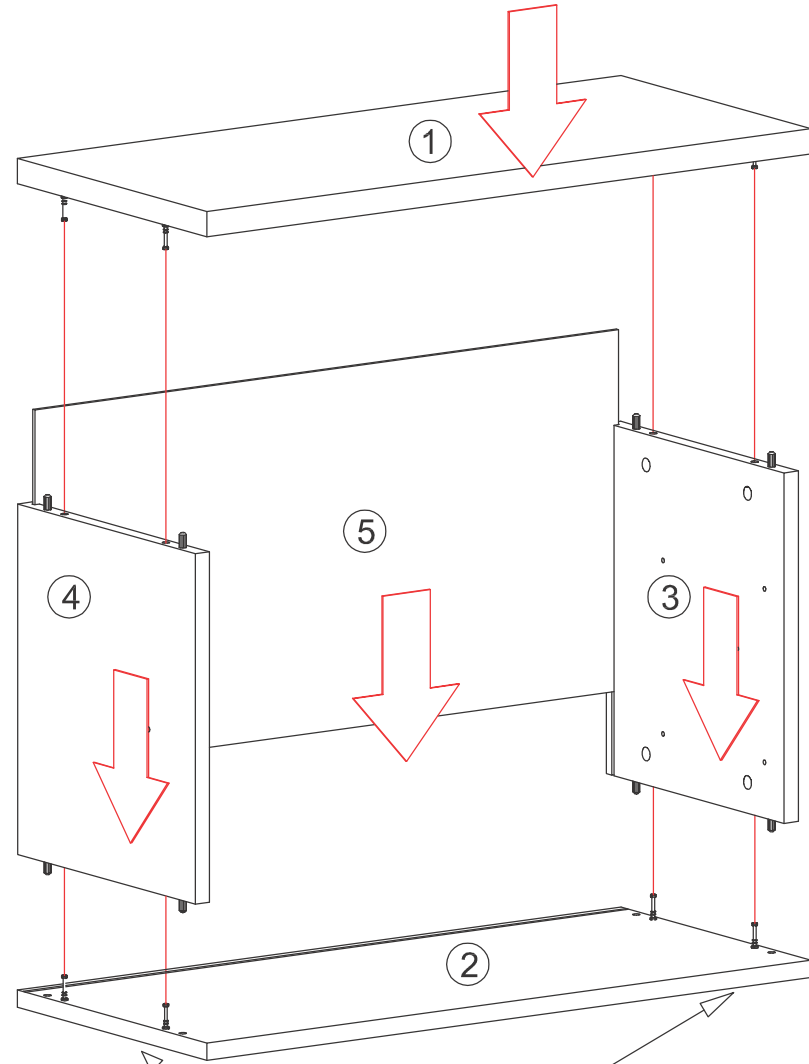
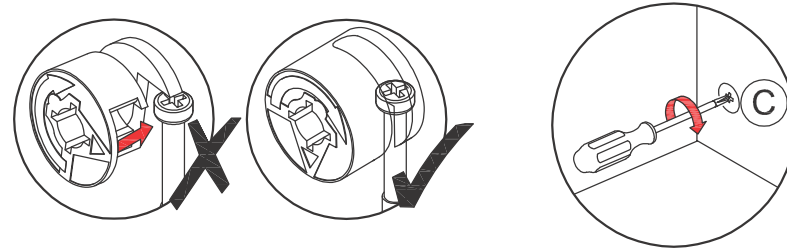
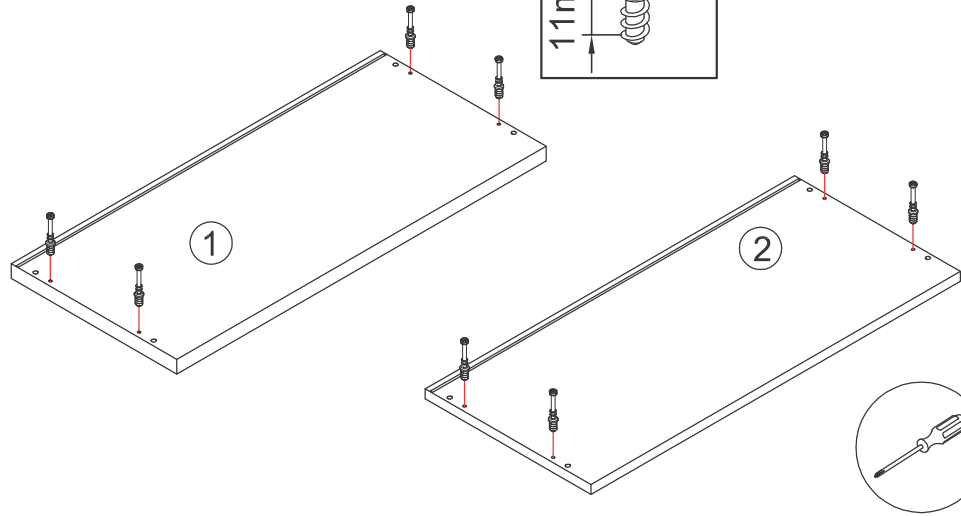
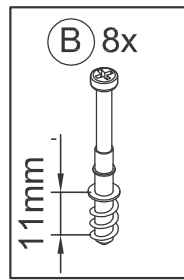
Schubkastenelement Tiefe 379



Ersatzteilnummer	Bauteilbezeichnung
1	Oberboden
2	Unterboden
3	Seite rechts
4	Seite links
5	Rückwand
6	Schubkastenvorderstück 2x
7	Schubkastenzarge links 2x
8	Schubkastenzarge rechts 2x
9	Schubkastenzarge hinten 2x
10	Schubkastenboden 2x

Korpusmaße		
Breite	Tiefe	Höhe
500 mm	379 mm	435 mm
800 mm	379 mm	435 mm
1000 mm	379 mm	435 mm

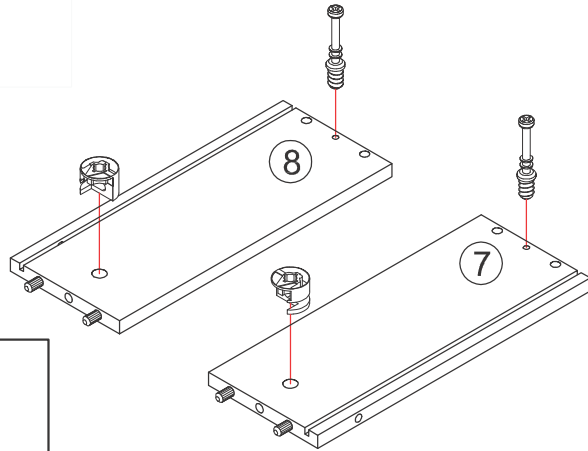
A 16x  8x30	B 8x  11mm	C 8x  Ø15	D 8x  8mm	E 8x  Ø12	F 6x 	G 2x 	H 8x 	J 8x  3x12	K 2x 	L 2x 
---	--	---	---	---	--	--	--	--	--	--



ACHTUNG!
Der Unterboden hat auf der Unterseite 4 Bohrungen!

2x

4

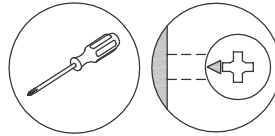


D 4x

E 4x

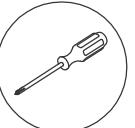
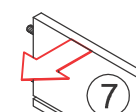
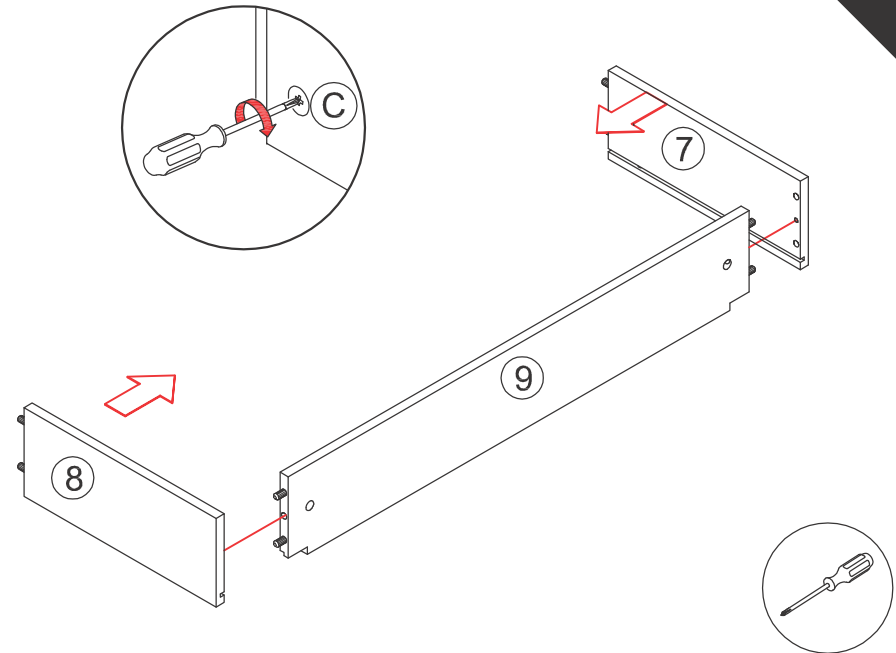
8 mm

Ø12



2x

6



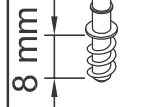
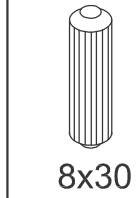
A 8x

E 4x

D 4x

2x

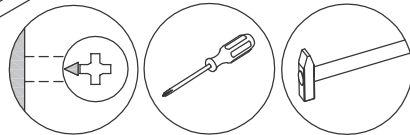
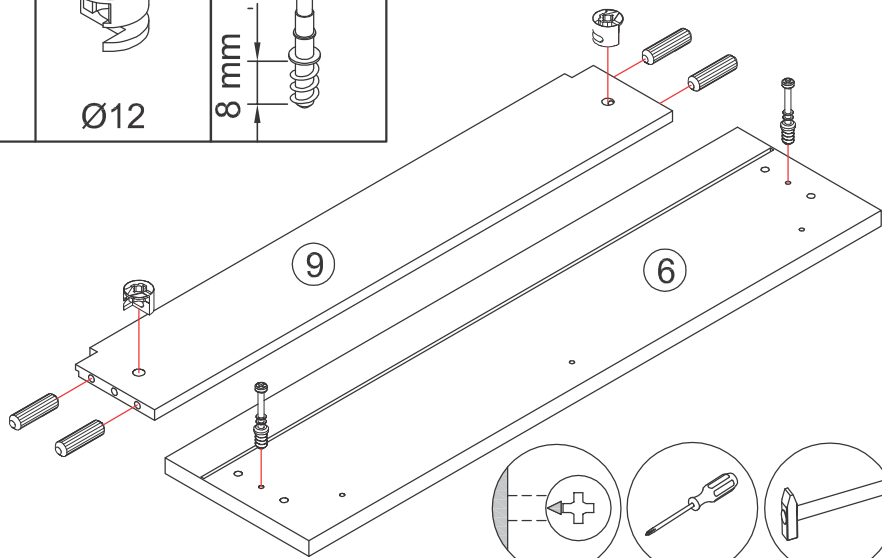
5



8x30

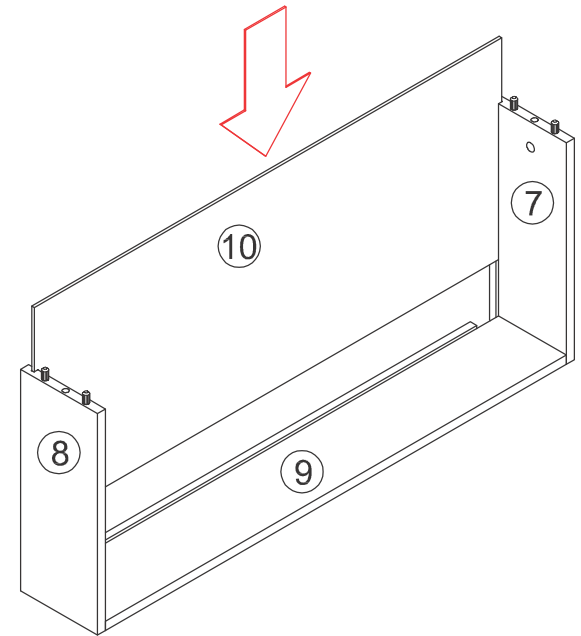
Ø12

8 mm



2x

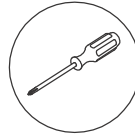
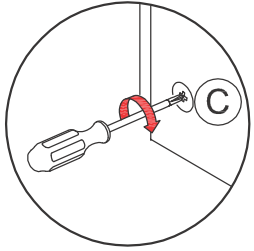
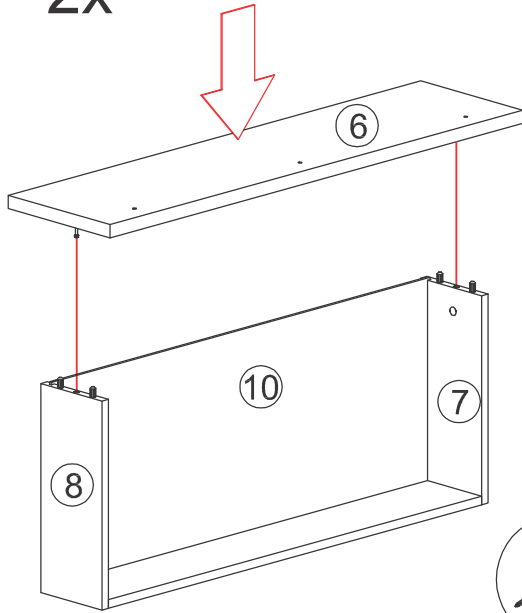
7



F PREMIUM

2x

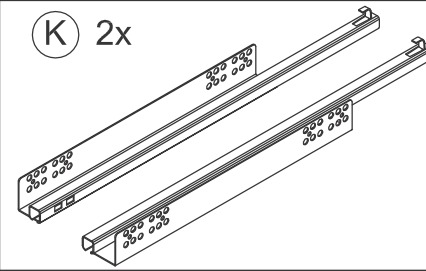
8



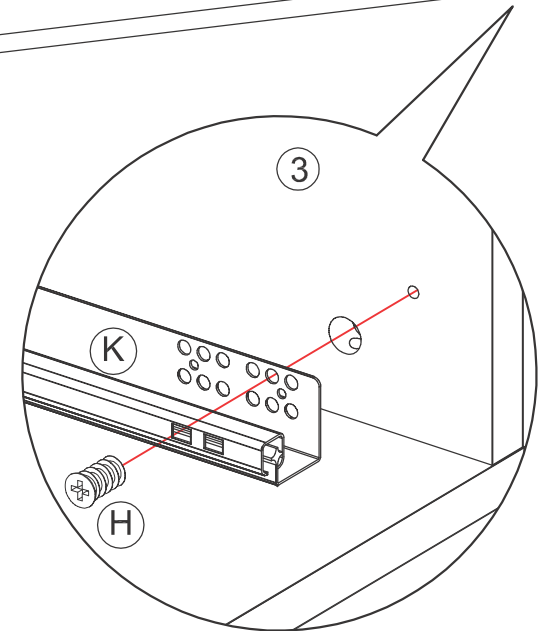
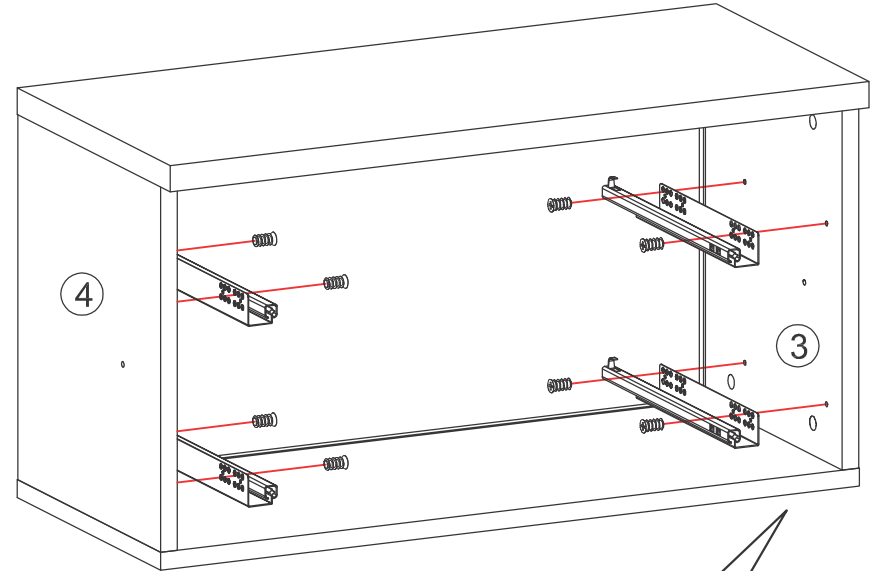
H 8x



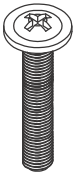
K 2x



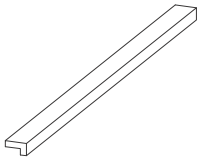
10



F 6x

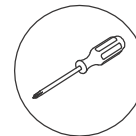
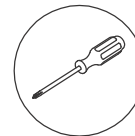
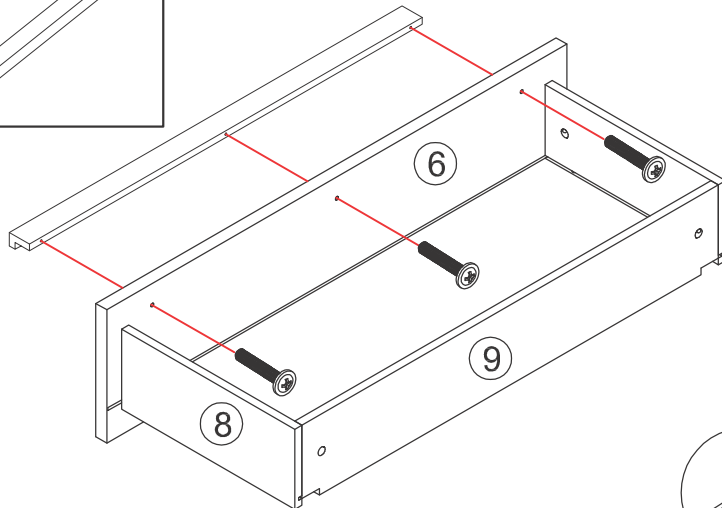


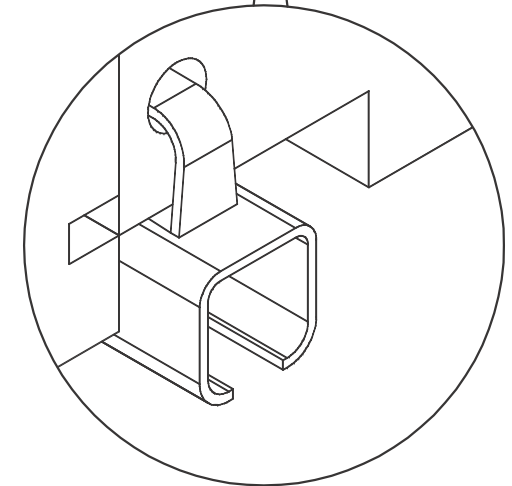
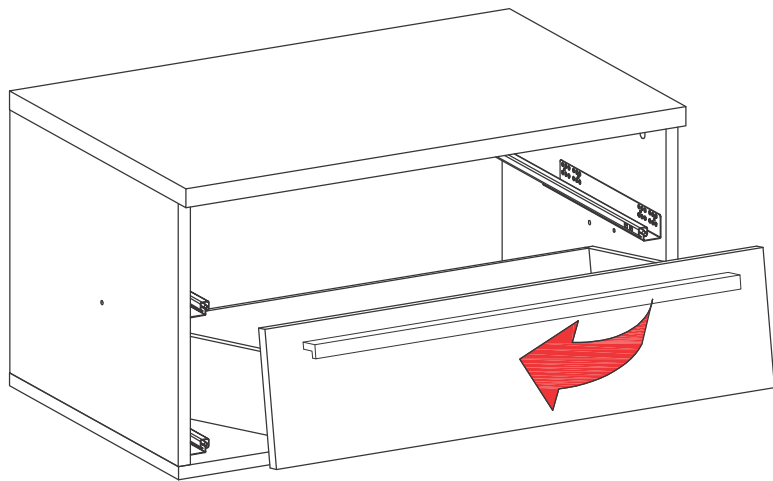
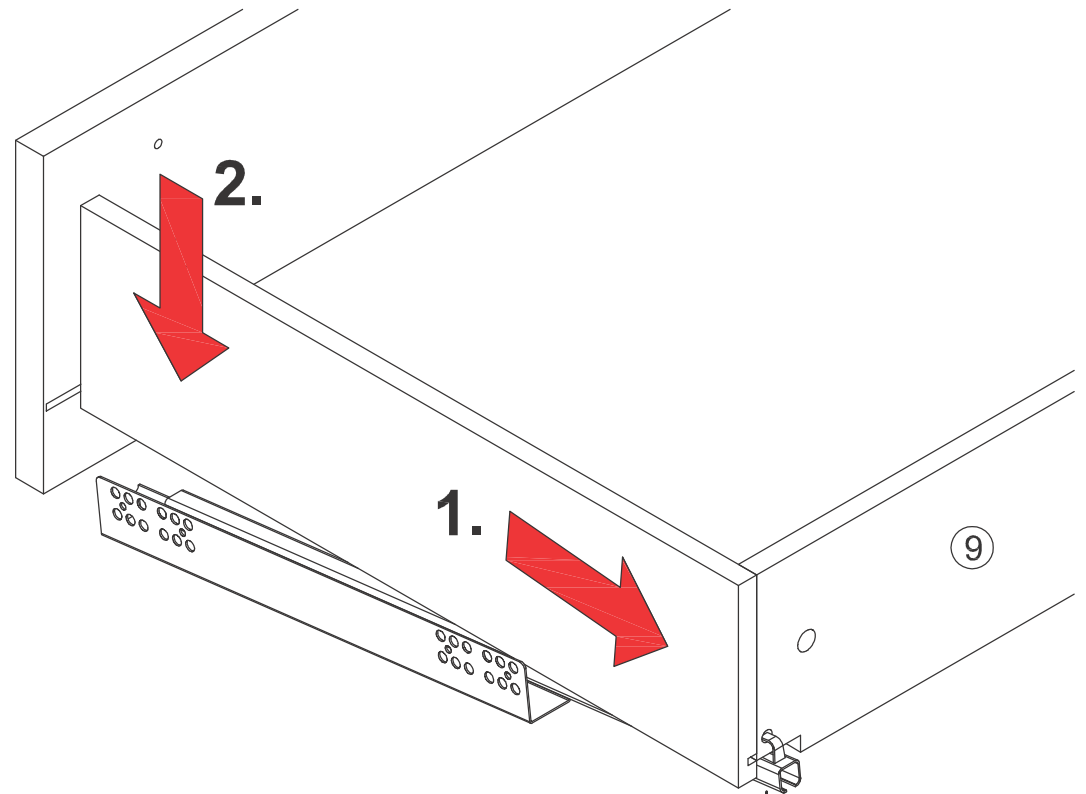
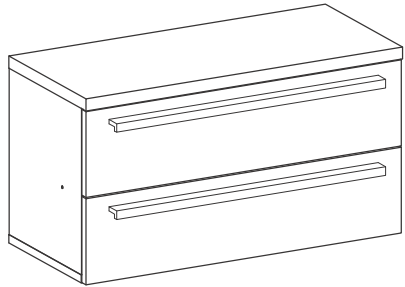
G 2x

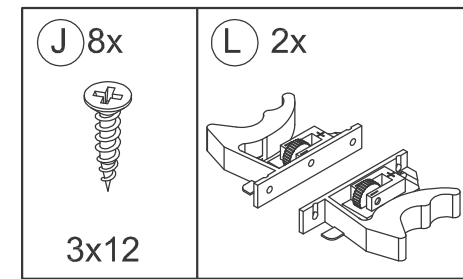
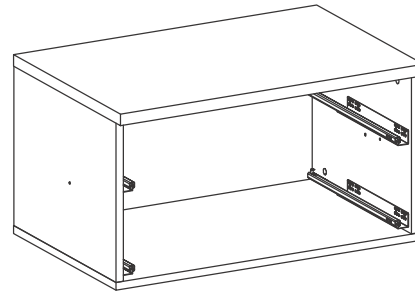


2x

9







Montanleitung Vollauszug mit Selbsteinzug und Dämpfung

- Die Auszüge wie in der Montageanleitung beschrieben an die Korpusseiten montieren.
- Die Höhenverstellungen wie abgebildet mit den beigefügten Spanplattenschrauben 3mm x 12mm am Schubkastenvorderstück befestigen.
- Den Schubkasten in den Korpus einsetzen und die Auszüge zum Schubkastenvorderstück ziehen, bis sie spürbar in die Höhenverstellungen einrasten.
- Mit den blauen Rädchen kann eine weitreichende Höhenverstellung vorgenommen werden.
- Durch das Betätigen der schwarzen Hebel kann der Schubkasten wieder entriegelt und entnommen werden.

