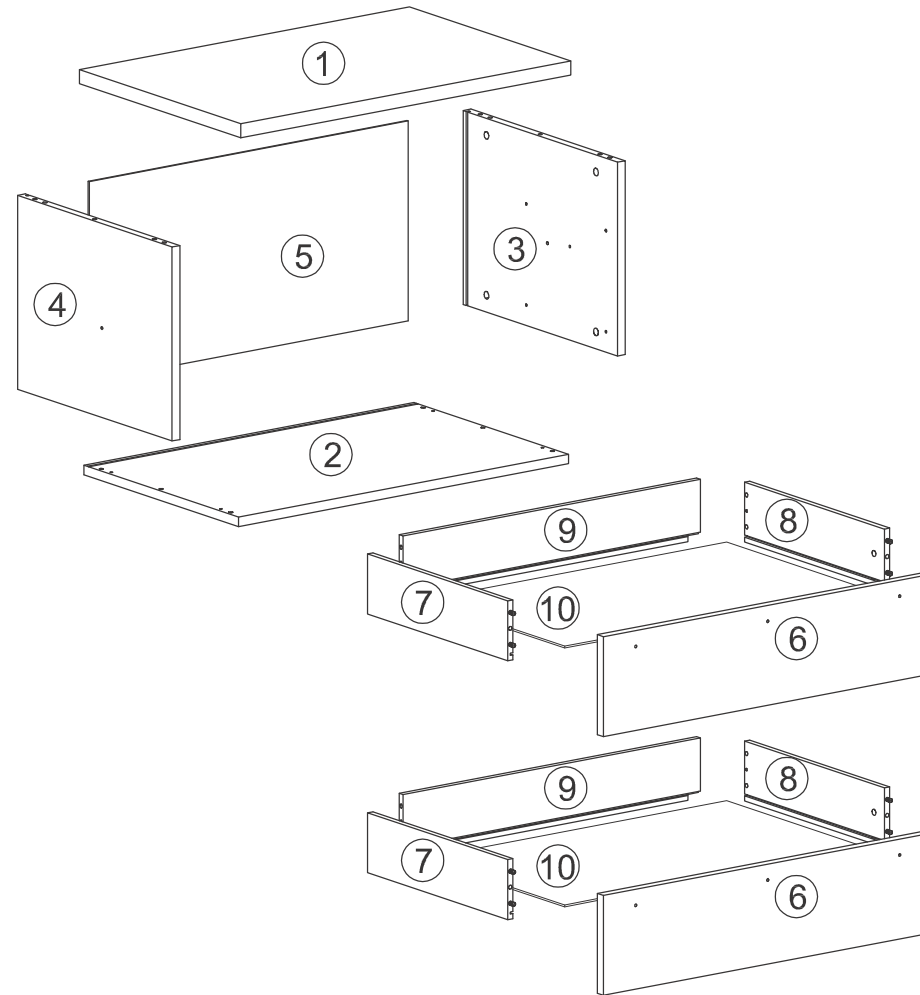
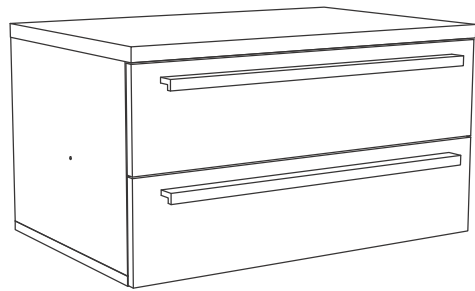
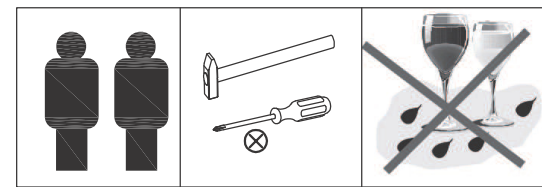


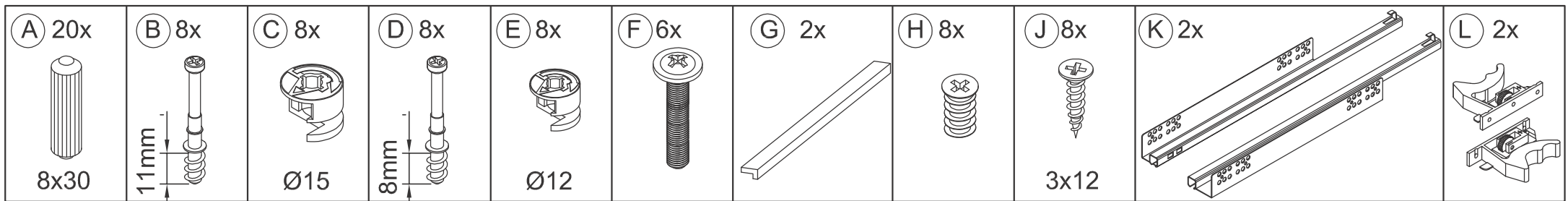
# Montageanleitung

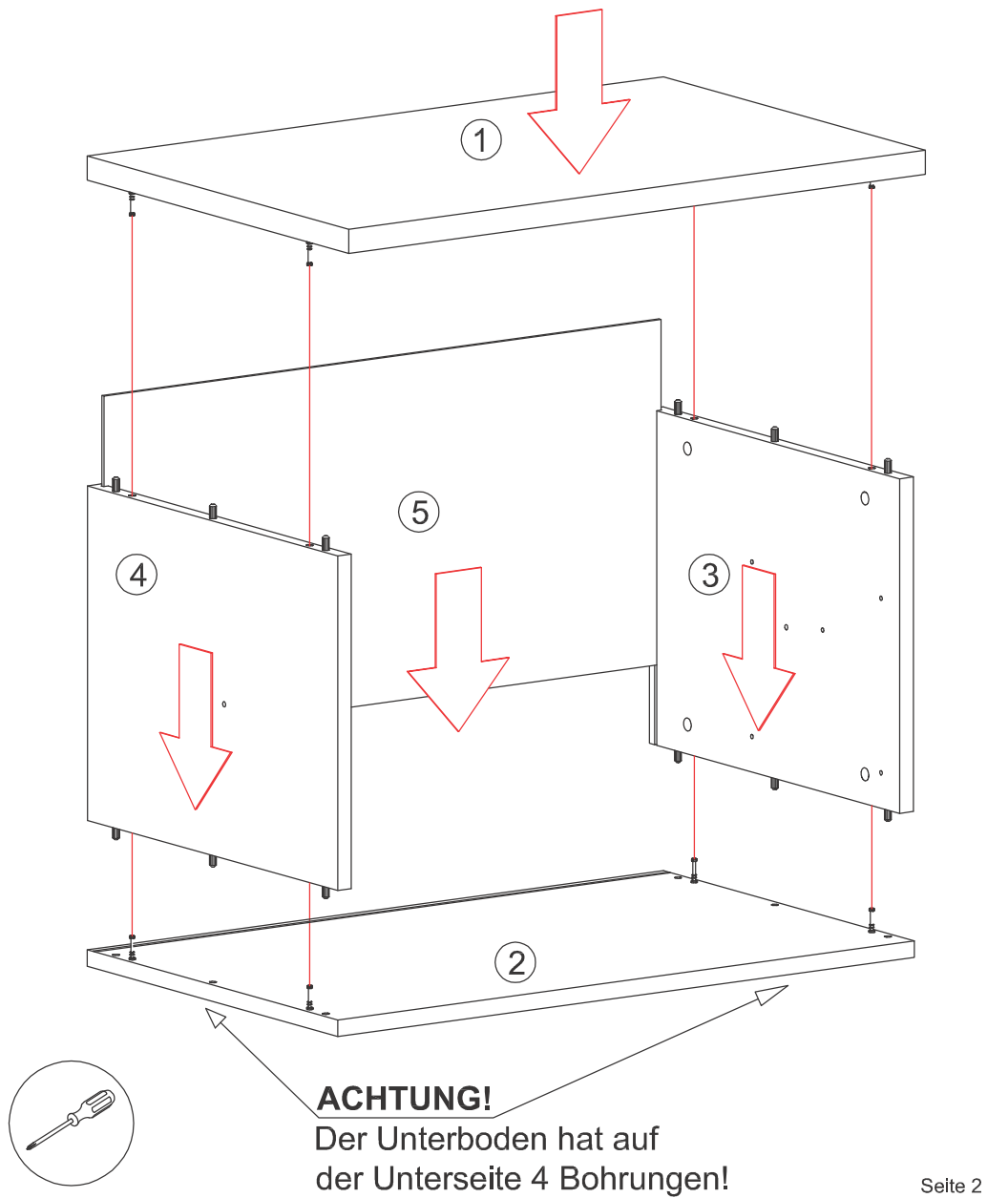
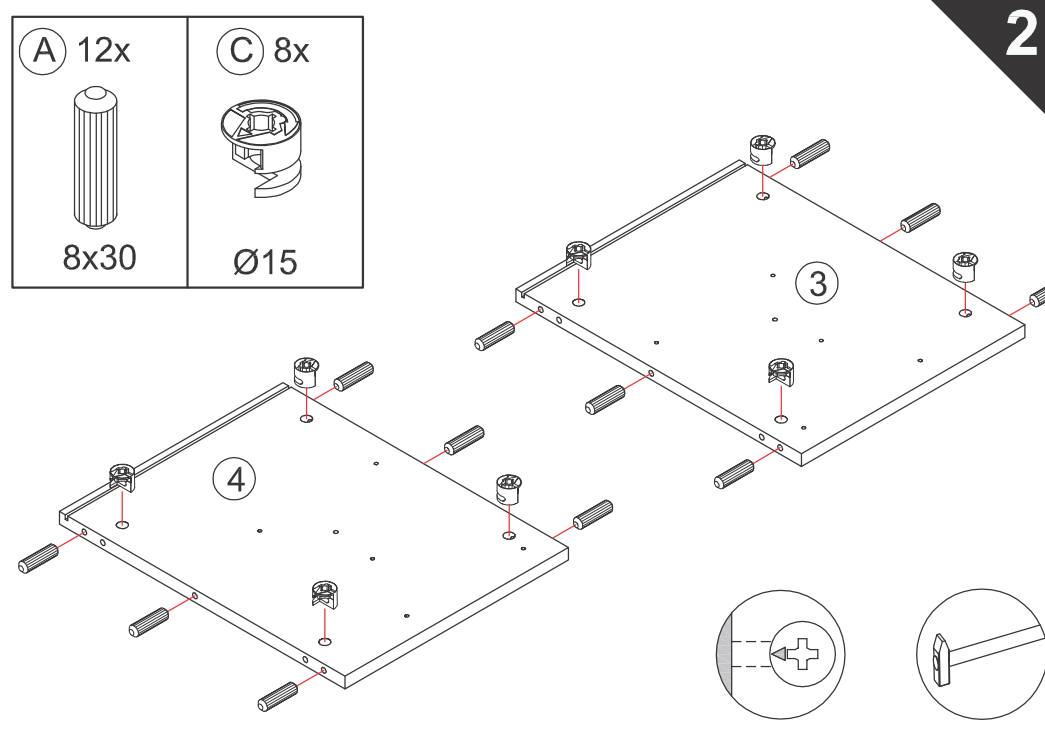
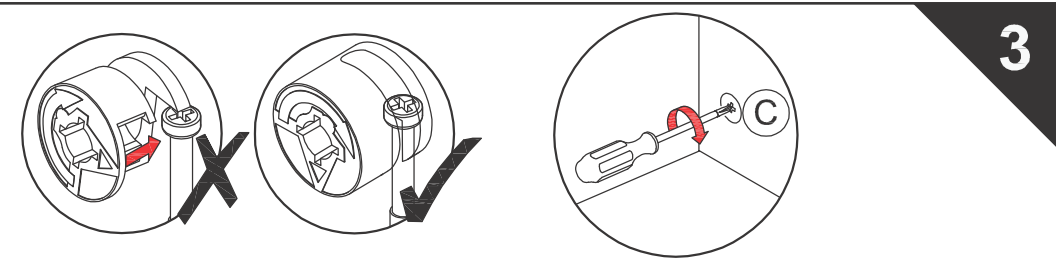
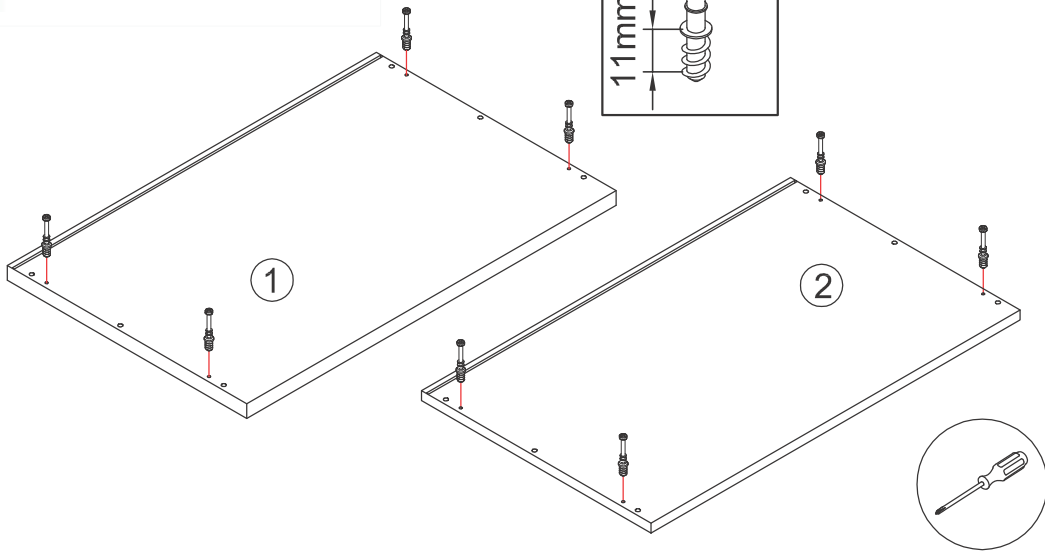
## Schubkastenelement Tiefe 519



Ersatzteilnummer	Bauteilbezeichnung
1	Oberboden
2	Unterboden
3	Seite rechts
4	Seite links
5	Rückwand
6	Schubkastenvorderstück 2x
7	Schubkastenzarge links 2x
8	Schubkastenzarge rechts 2x
9	Schubkastenzarge hinten 2x
10	Schubkastenboden 2x

Korpusmaße		
Breite	Tiefe	Höhe
500 mm	519 mm	435 mm
800 mm	519 mm	435 mm
1000 mm	519 mm	435 mm

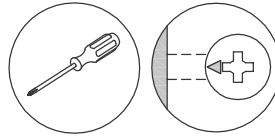
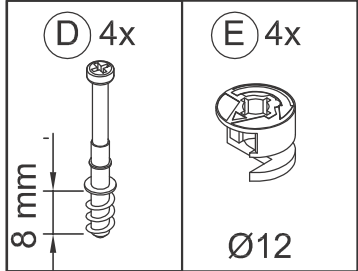
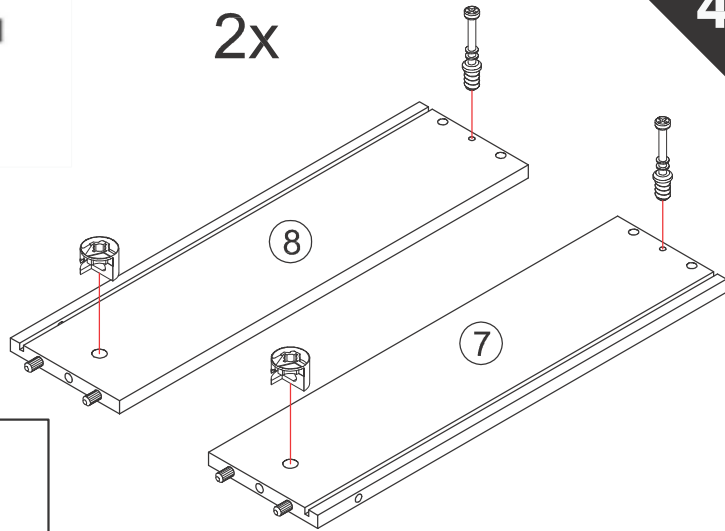






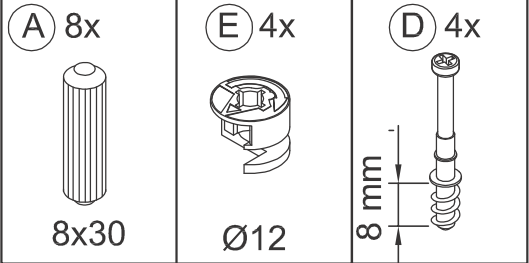
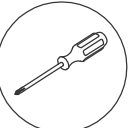
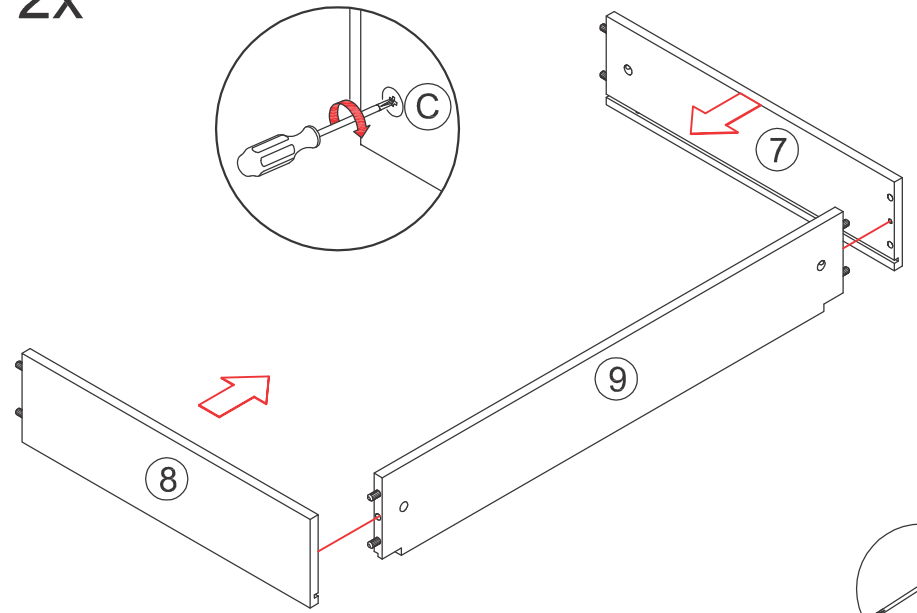
2x

4



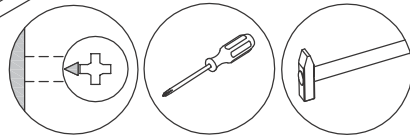
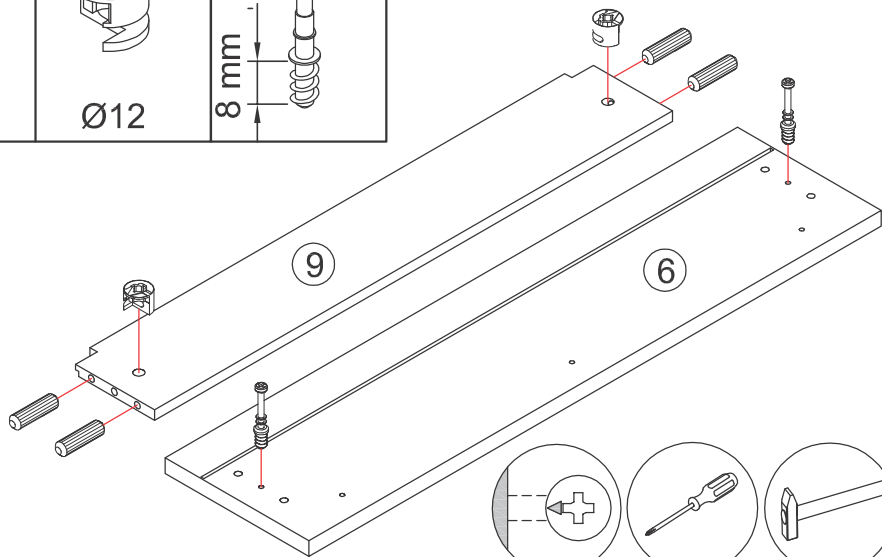
2x

6



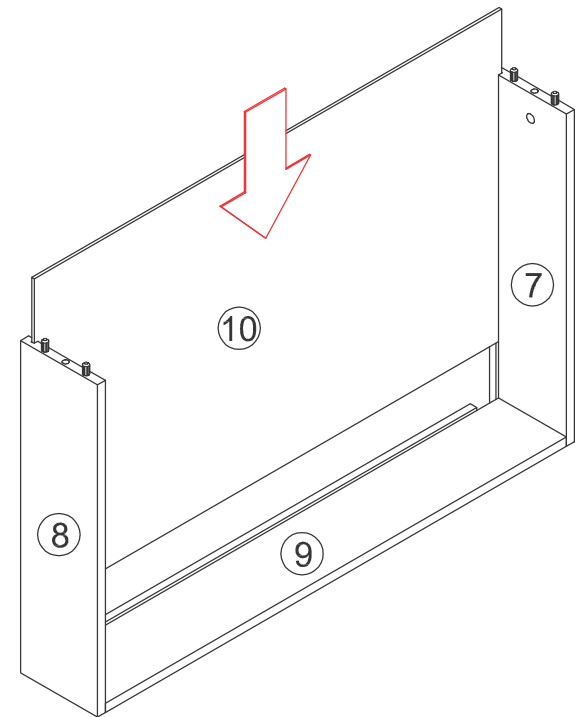
2x

5



2x

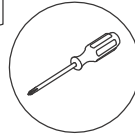
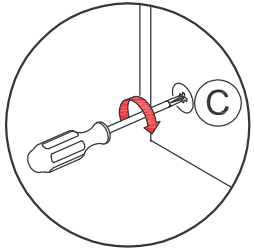
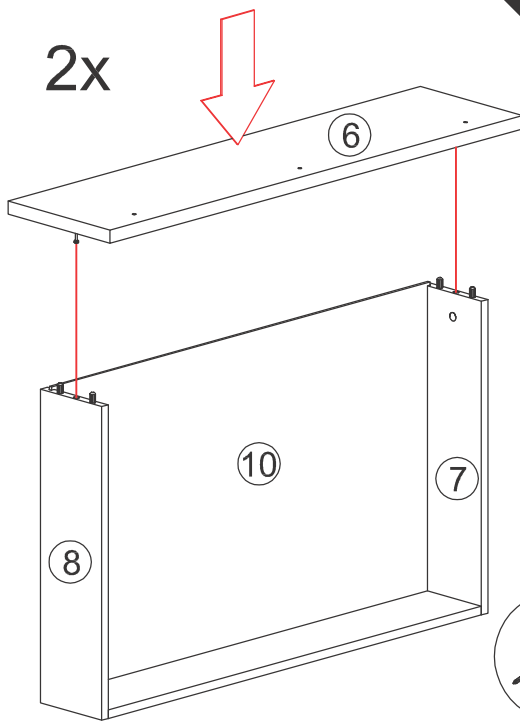
7



**F** PREMIUM

2x

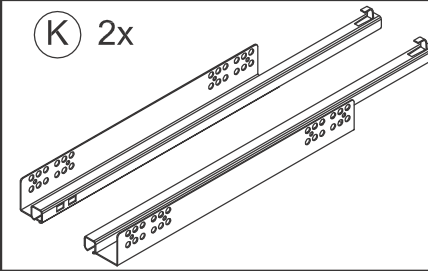
8



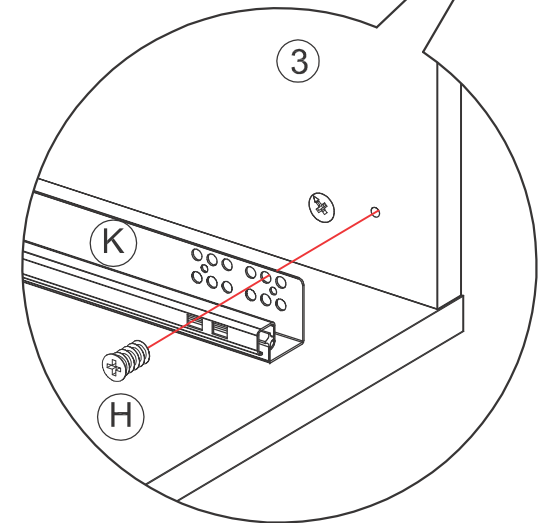
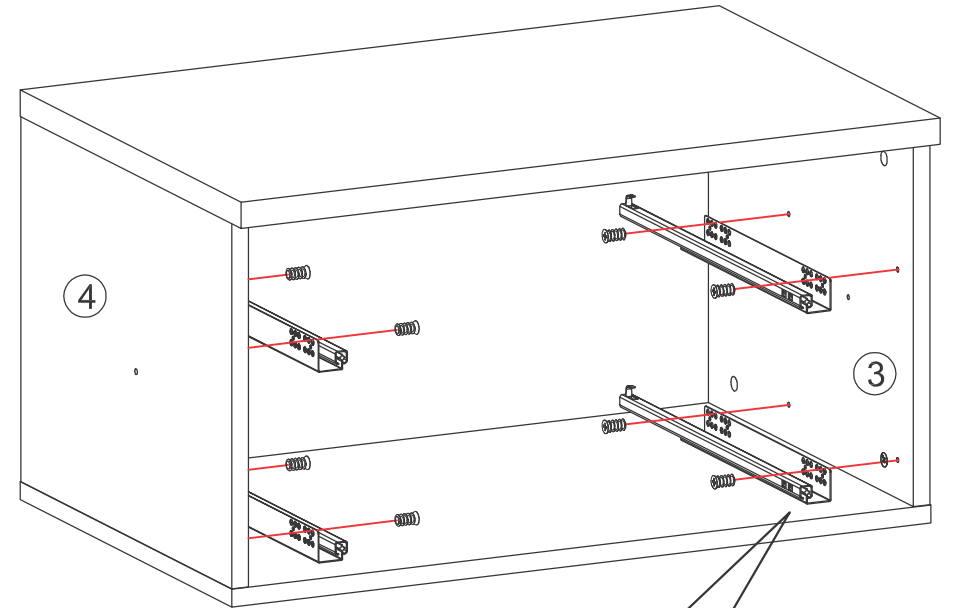
**H** 8x



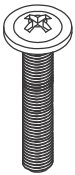
**K** 2x



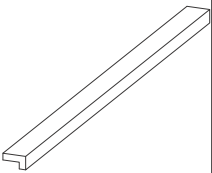
10



**F** 6x

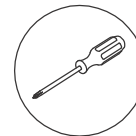
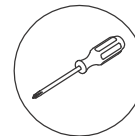
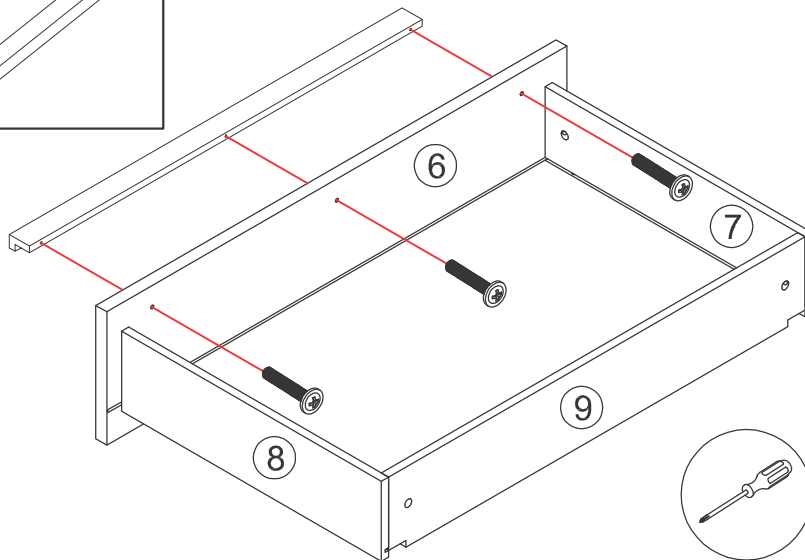


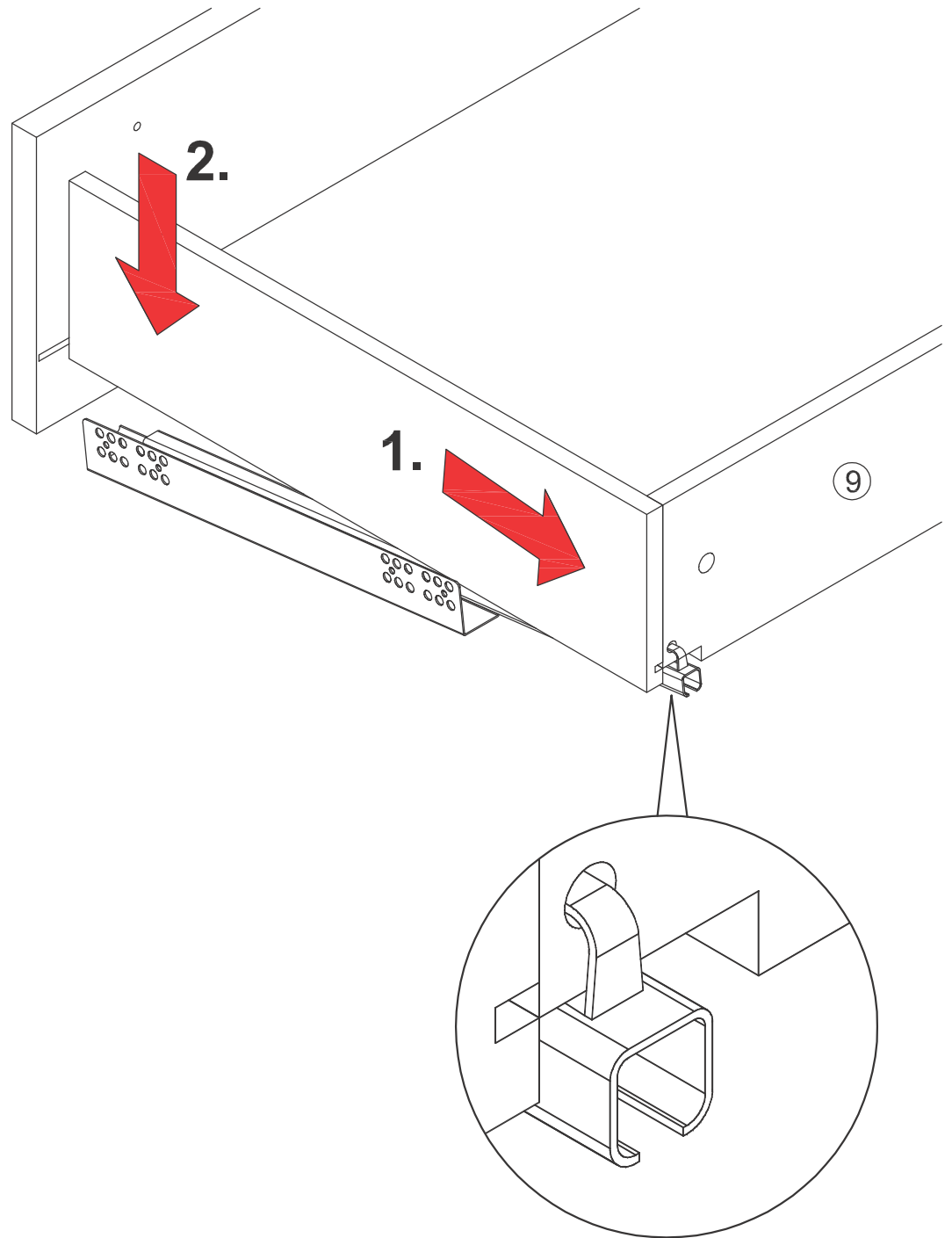
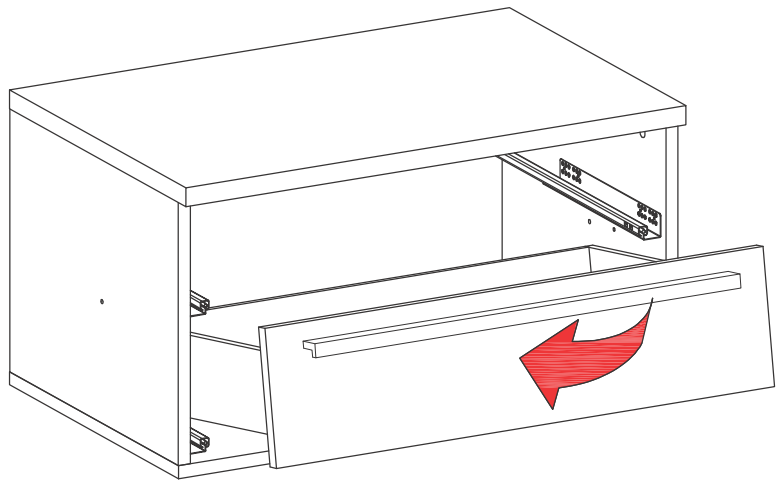
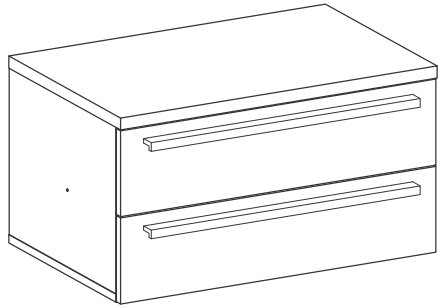
**G** 2x

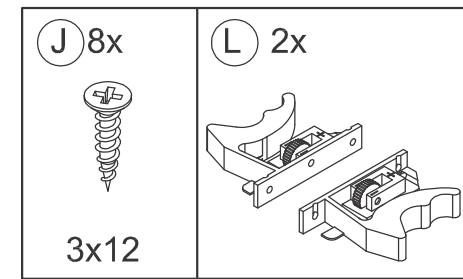
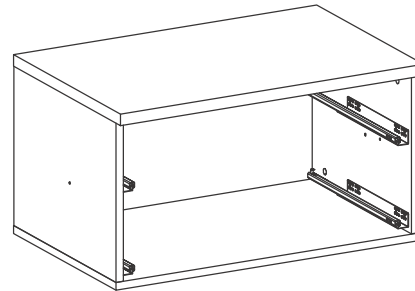


2x

9







### Montageanleitung Vollauszug mit Selbsteinzug und Dämpfung

- Die Auszüge wie in der Montageanleitung beschrieben an die Korpusseiten montieren.
- Die Höhenverstellungen wie abgebildet mit den beigefügten Spanplattenschrauben 3mm x 12mm am Schubkastenvorderstück befestigen.
- Den Schubkasten in den Korpus einsetzen und die Auszüge zum Schubkastenvorderstück ziehen, bis sie spürbar in die Höhenverstellungen einrasten.
- Mit den blauen Rädchen kann eine weitreichende Höhenverstellung vorgenommen werden.
- Durch das Betätigen der schwarzen Hebel kann der Schubkasten wieder entriegelt und entnommen werden.

