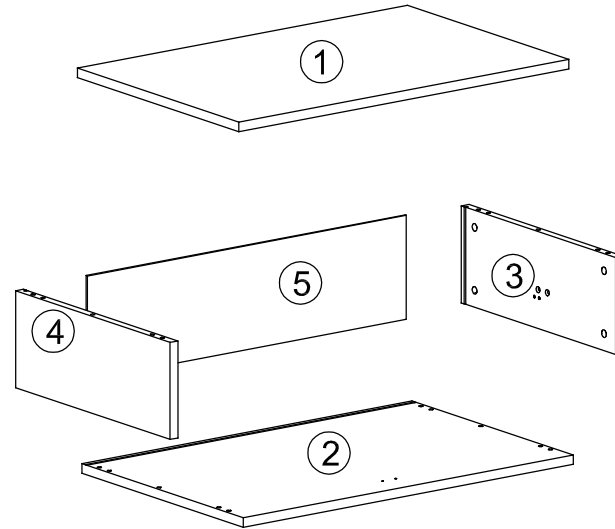
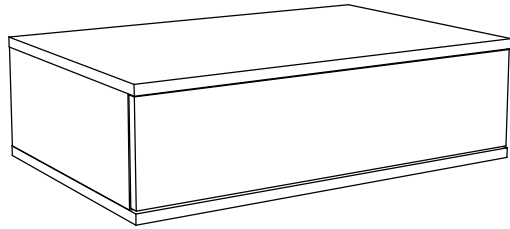
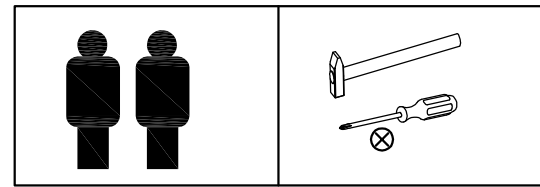




Soft

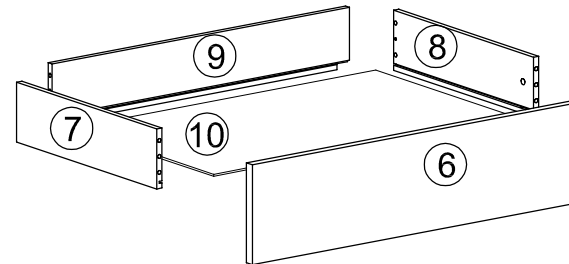
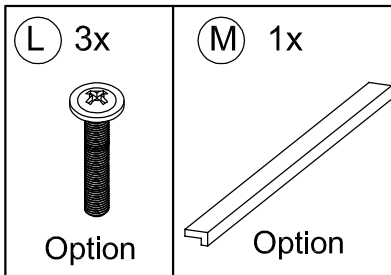
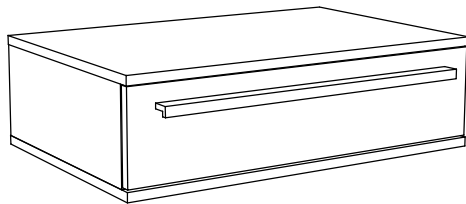
Montageanleitung

1er Korpus mit Schublade Tiefe 519



| Ersatzteilnummer | Bauteilbezeichnung |
|------------------|-------------------------|
| 1 | Oberboden |
| 2 | Unterboden |
| 3 | Seite rechts |
| 4 | Seite links |
| 5 | Rückwand |
| 6 | Schubkastenvorderstück |
| 7 | Schubkastenzarge links |
| 8 | Schubkastenzarge rechts |
| 9 | Schubkastenzarge hinten |
| 10 | Schubkastenboden |

Option

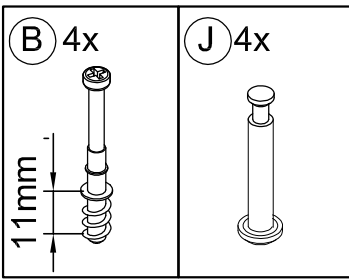


| Korpusmaße | | |
|------------|--------|--------|
| Breite | Tiefe | Höhe |
| 500 mm | 519 mm | 232 mm |
| 800 mm | 519 mm | 232 mm |
| 1000 mm | 519 mm | 232 mm |

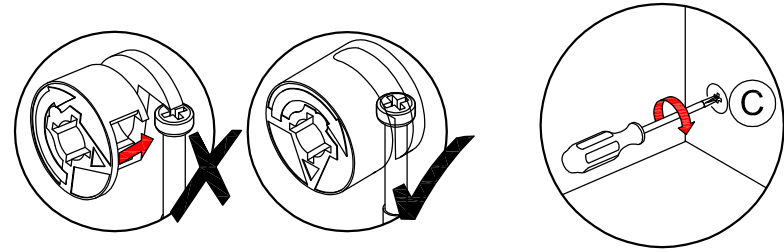
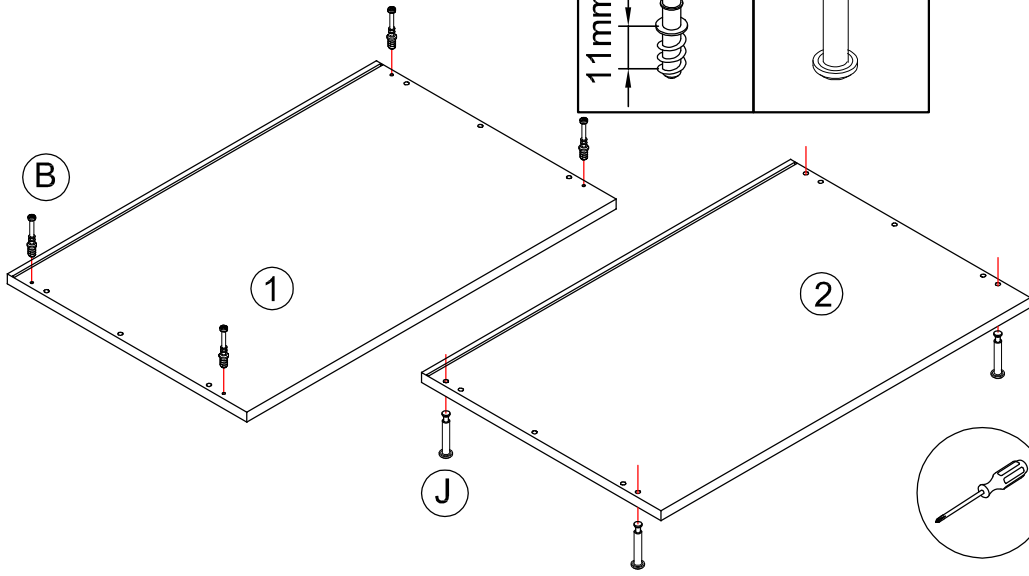
| | | | | | | | | | |
|--------------------------|-------------------------|------------------------|------------------------|------------------------|--|-----------------|-----------------|-----------------|-----------------|
| A 20x 8x30 | B 4x 11mm | C 8x Ø15 | D 4x 8mm | E 4x Ø12 | | H 4x | I 2x | J 4x | K 1x |
|--------------------------|-------------------------|------------------------|------------------------|------------------------|--|-----------------|-----------------|-----------------|-----------------|



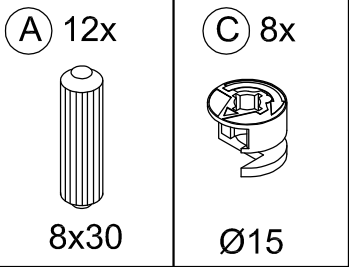
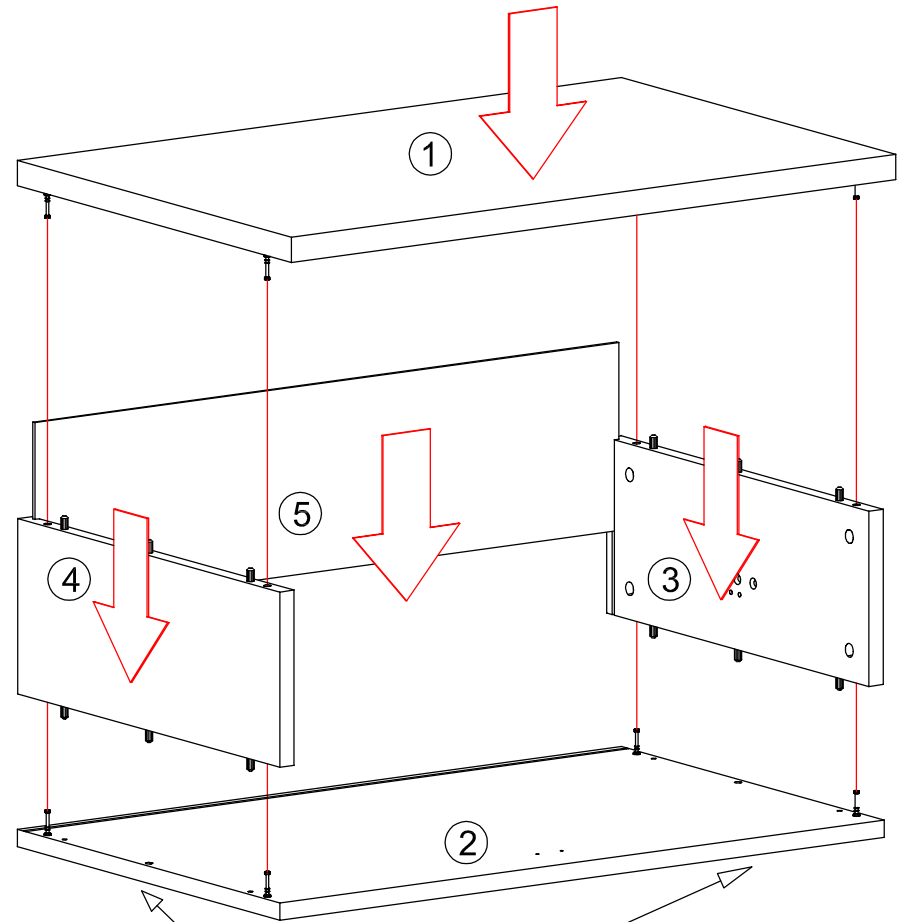
Soft



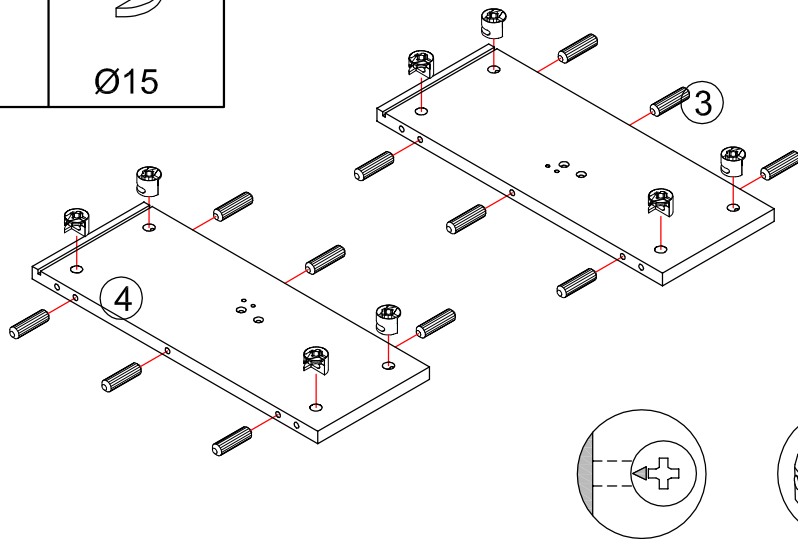
1



3



2



ACHTUNG!

Der Unterboden hat auf der Unterseite 2x4 Bohrungen!



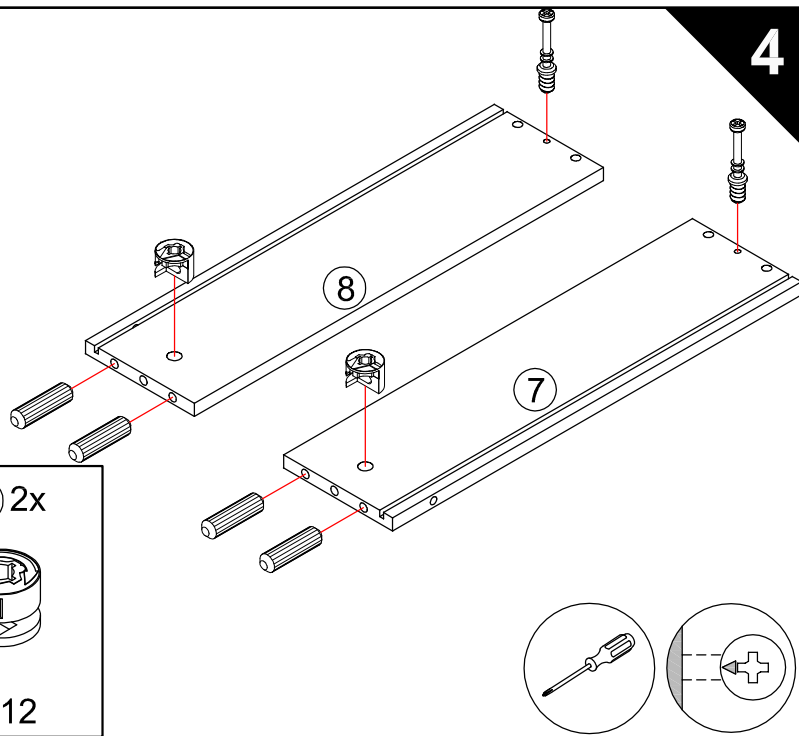
Soft

4

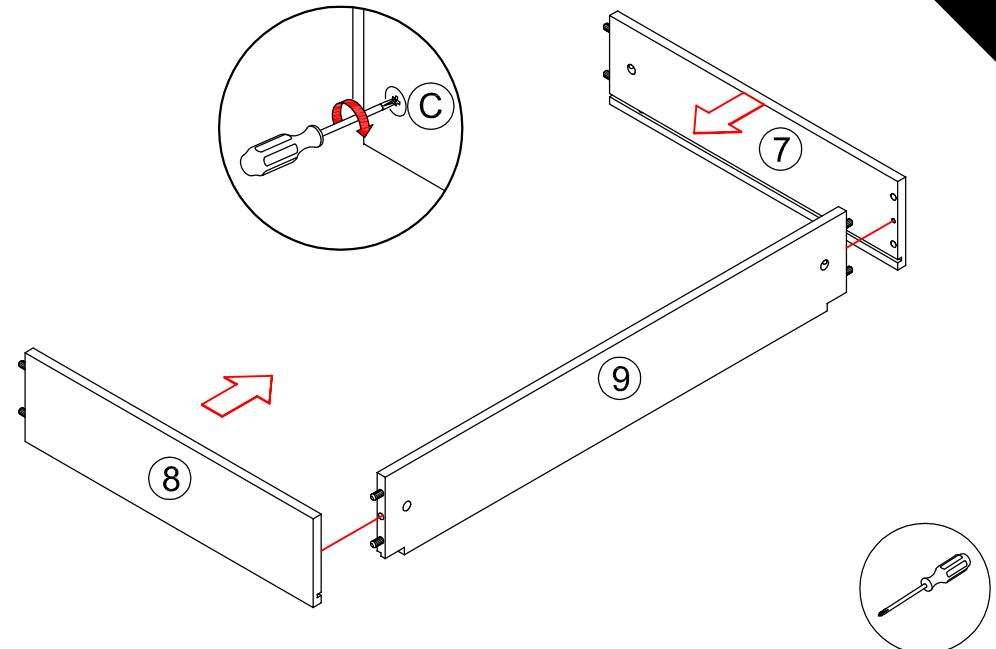
(A) 4x
8x30

(D) 2x
8 mm

(E) 2x
Ø12



6

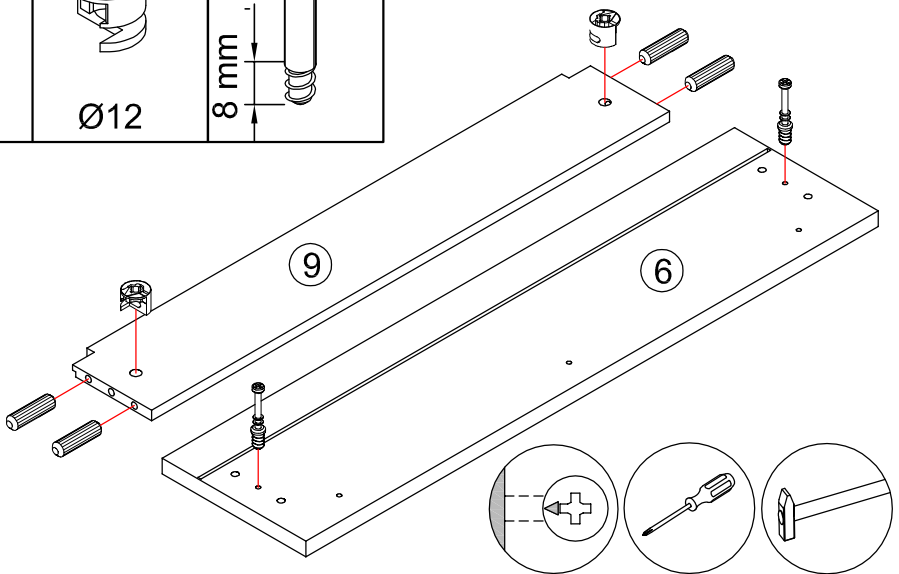


5

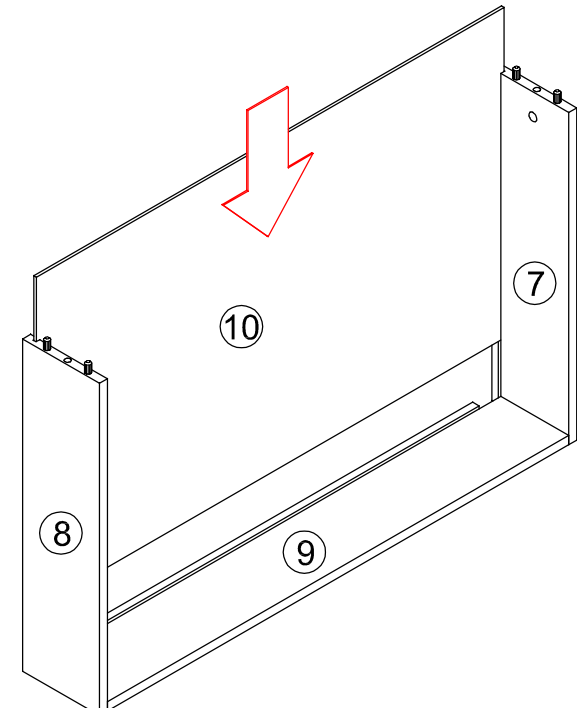
(A) 4x
8x30

(E) 2x
Ø12

(D) 2x
8 mm



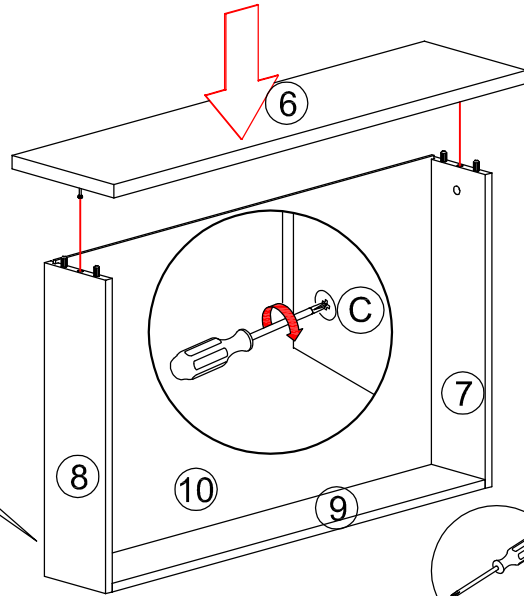
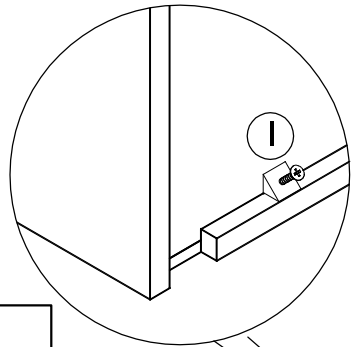
7



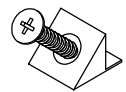


Soft

8



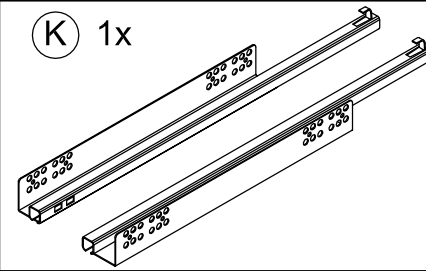
I 2x



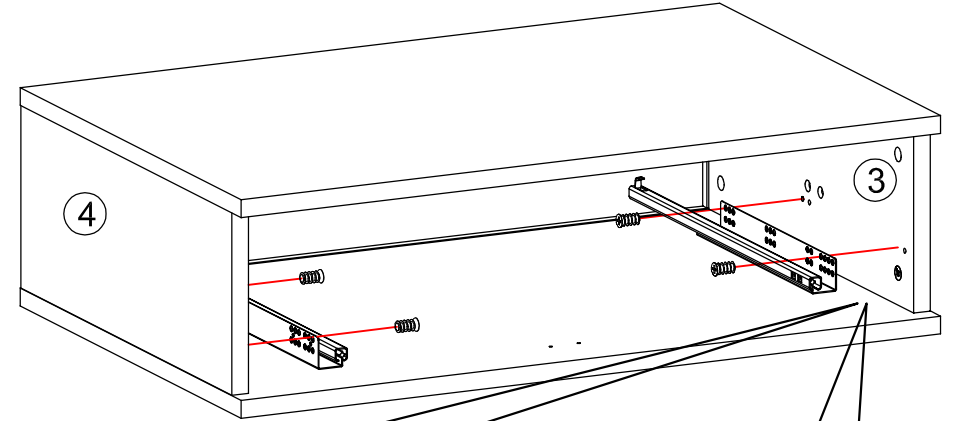
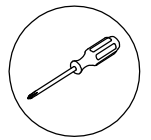
H 4x



K 1x

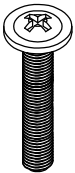


10



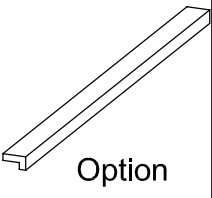
9

F 3x



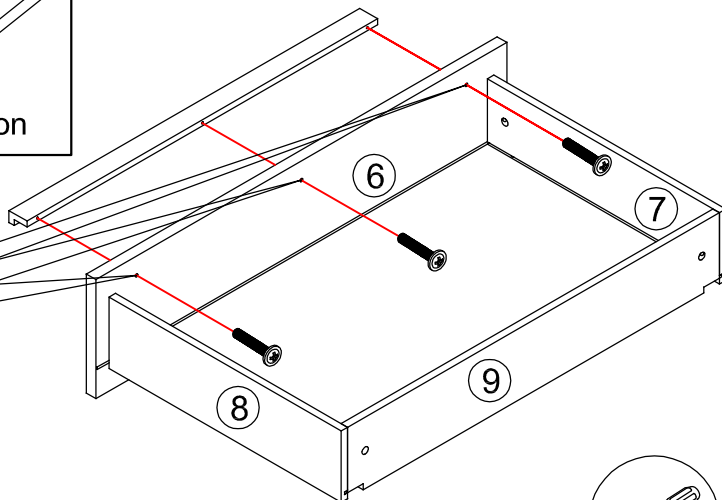
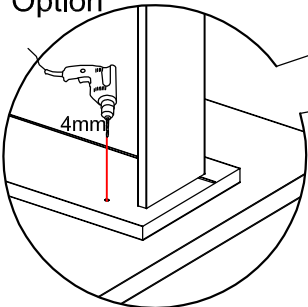
Option

G 1x

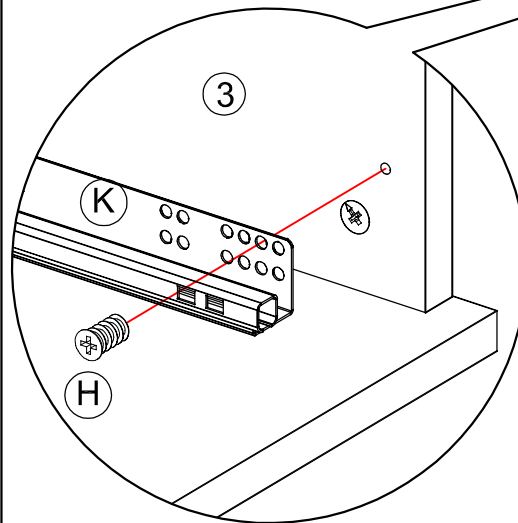


Option

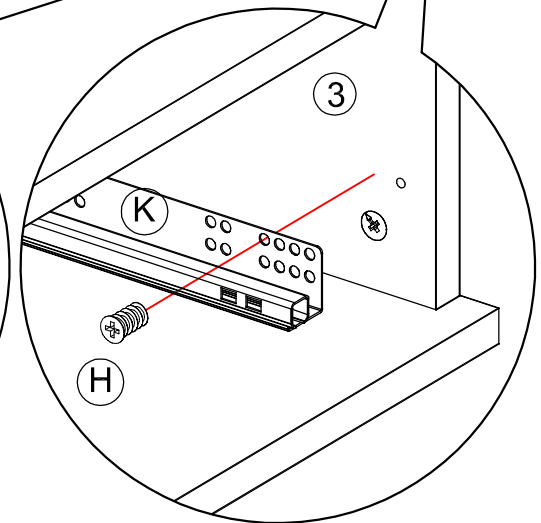
Option



Wichtig! Holzplatte unterlegen damit Beschichtung nicht ausbleicht




Push-to-open

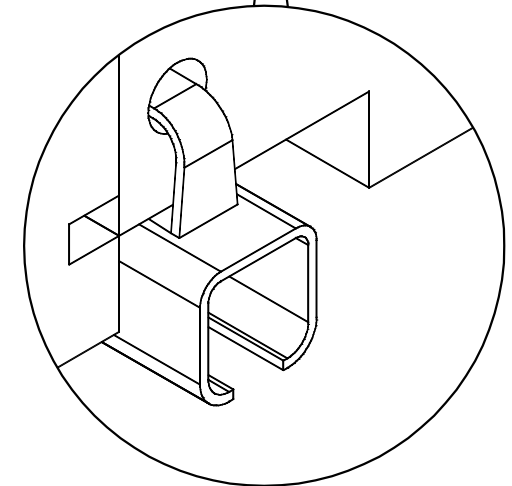
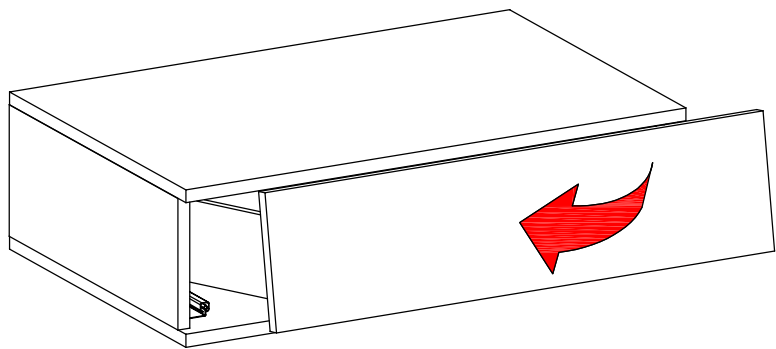
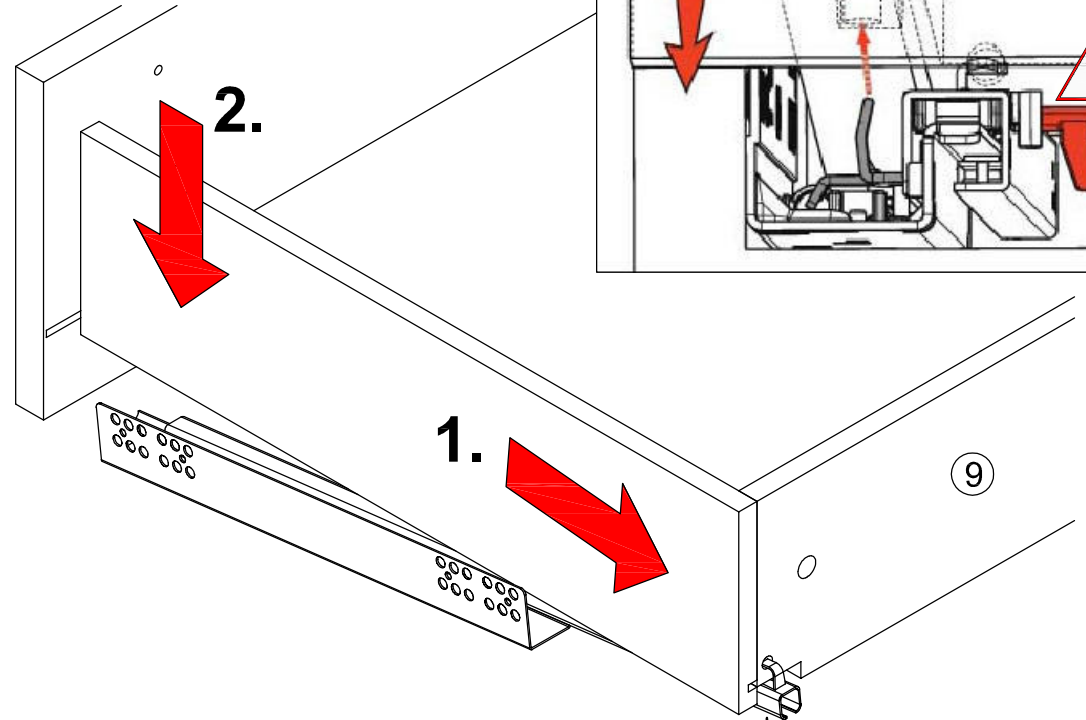
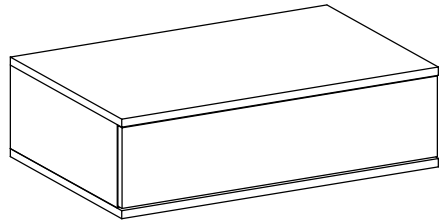


Griff-Option



Soft

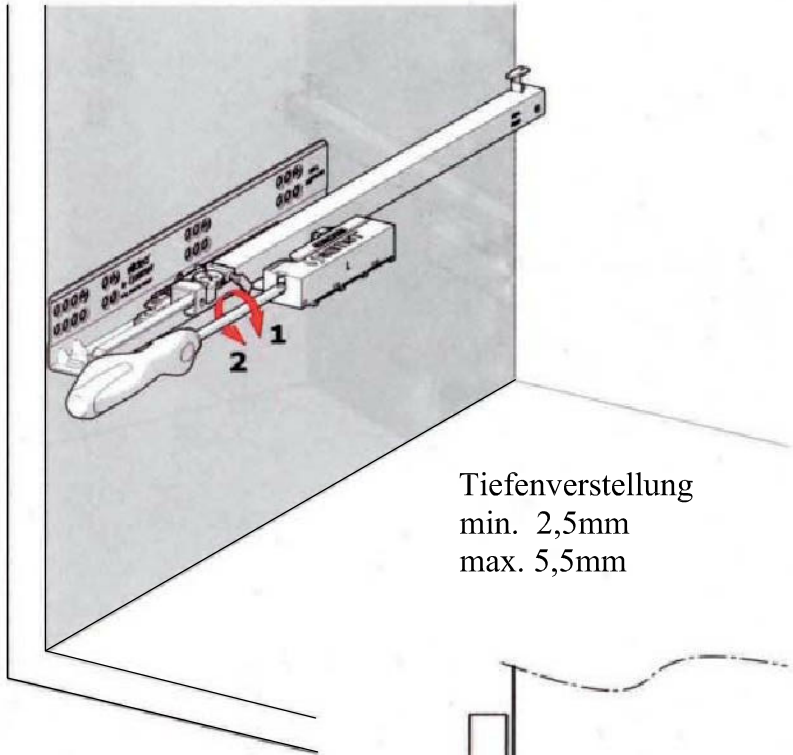
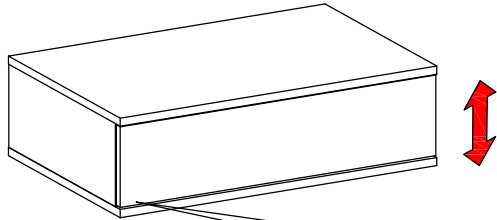
Achtung!!!
Beim Einschieben des Auszuges
darauf achten, das der
Sicherungsstift  ausgezogen ist!



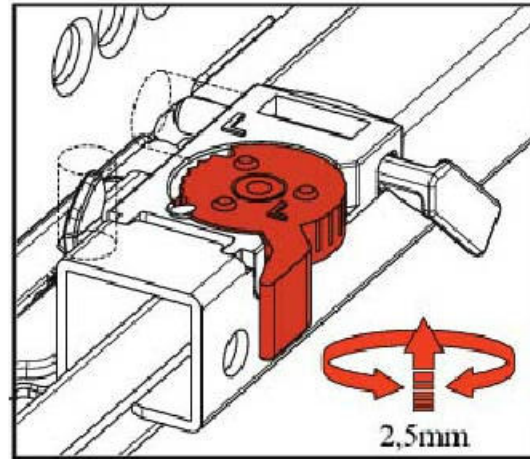
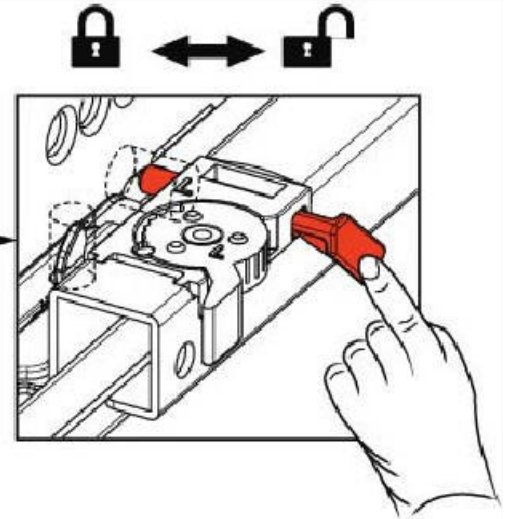
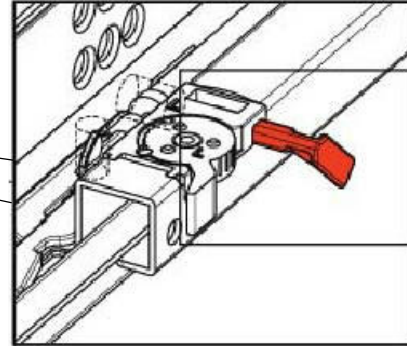
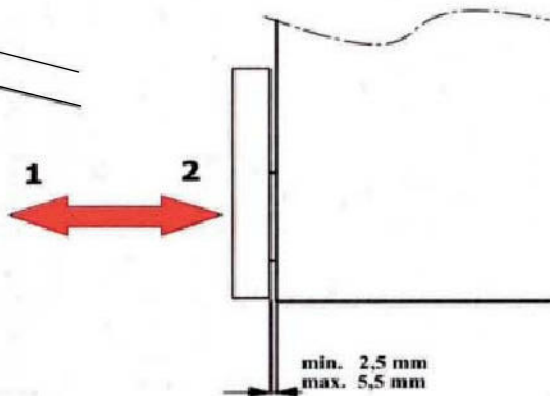
Bevor Sie die Schubladen in den Korpus einsetzen, montieren Sie den Korpus wie in der Montageanleitung auf Seite 7 beschrieben am Profil.



Soft



Tiefenverstellung
min. 2,5mm
max. 5,5mm



Höhenverstellung + 2,5 mm



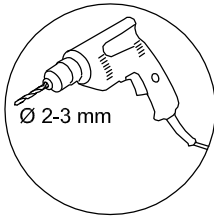
Push-to-open:

Zum Öffnen und Schließen mittig drücken.

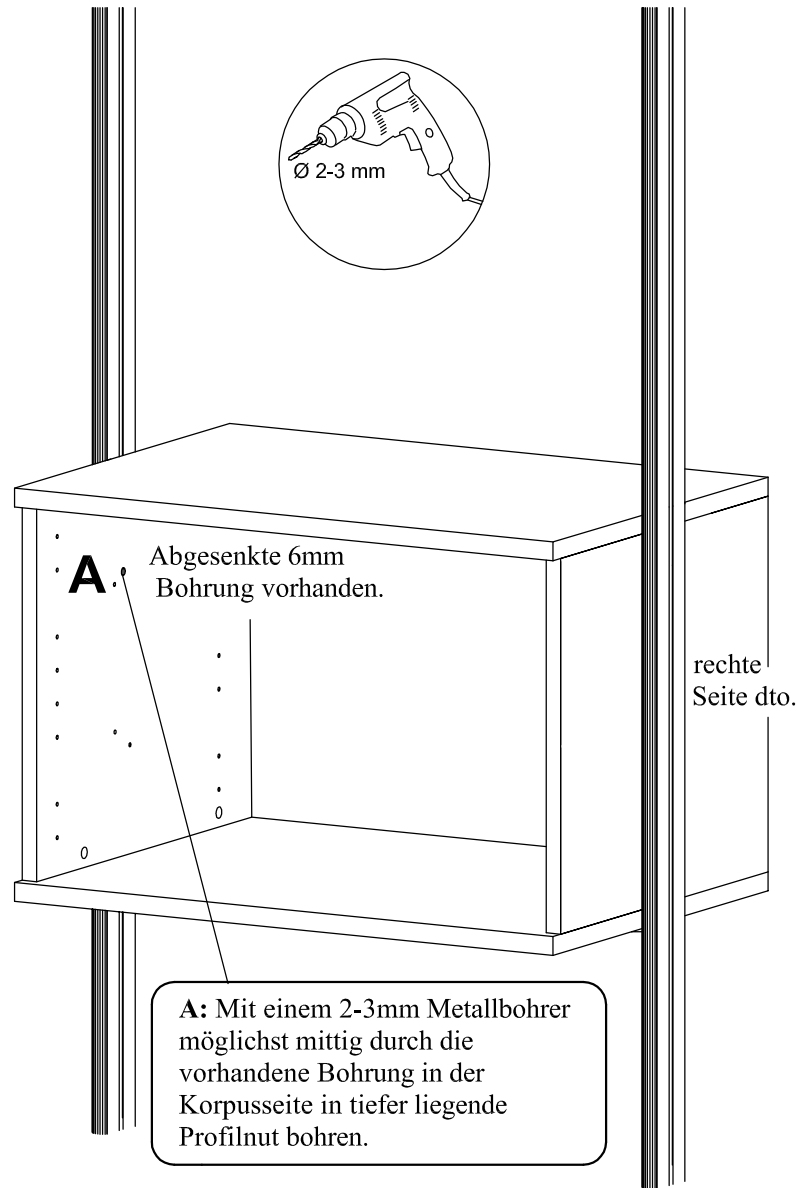


Soft

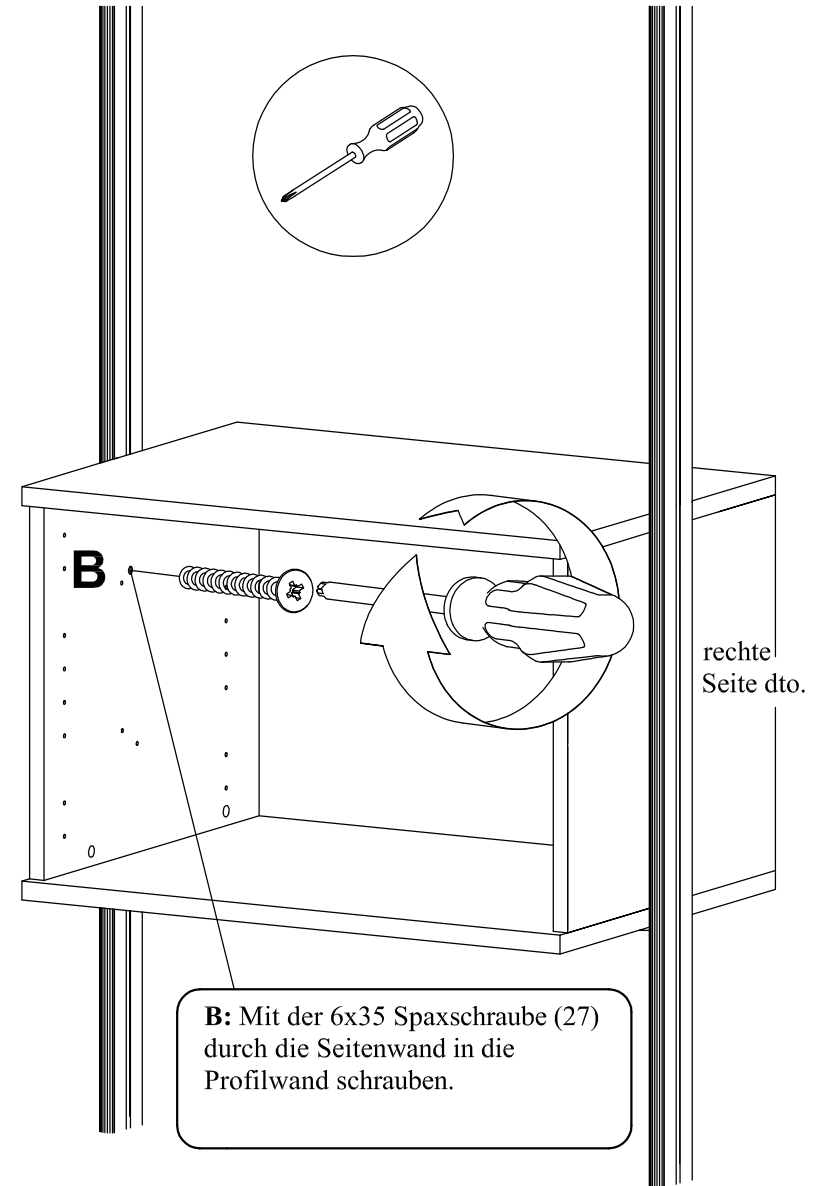
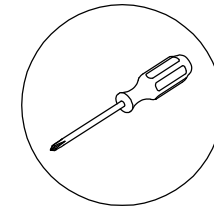
Korpusmontage mit 2er Set Korpushalter



Ø 2-3 mm



A: Mit einem 2-3mm Metallbohrer möglichst mittig durch die vorhandene Bohrung in der Korpusseite in tiefer liegende Profilnut bohren.



B: Mit der 6x35 Spaxschraube (27) durch die Seitenwand in die Profilwand schrauben.