



Soft

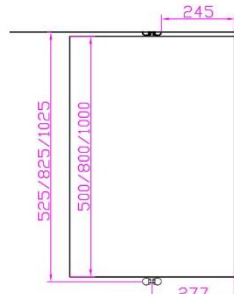
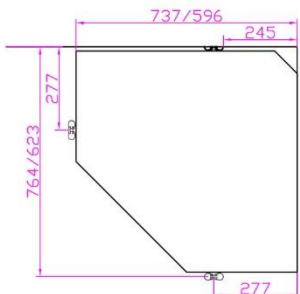
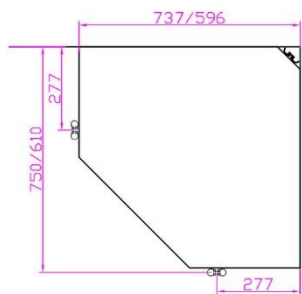
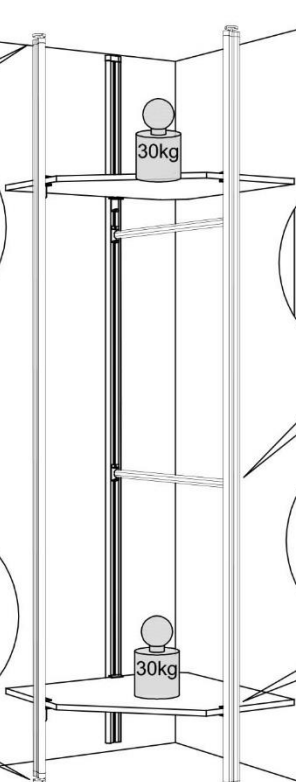
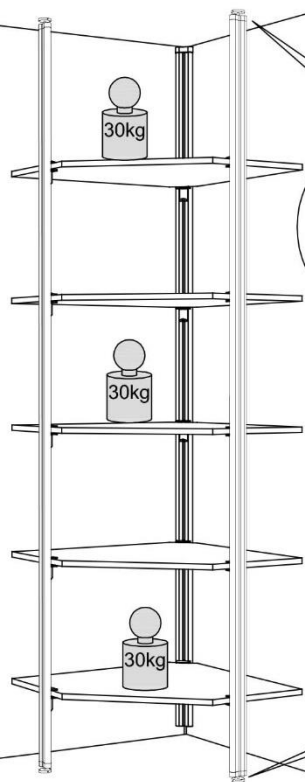
# Montageanleitung

## Eckvarianten

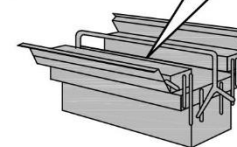
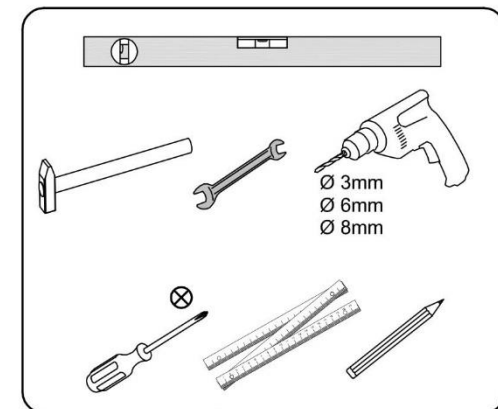
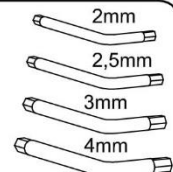
Eckböden

Eckböden mit 2  
Kleiderstangen

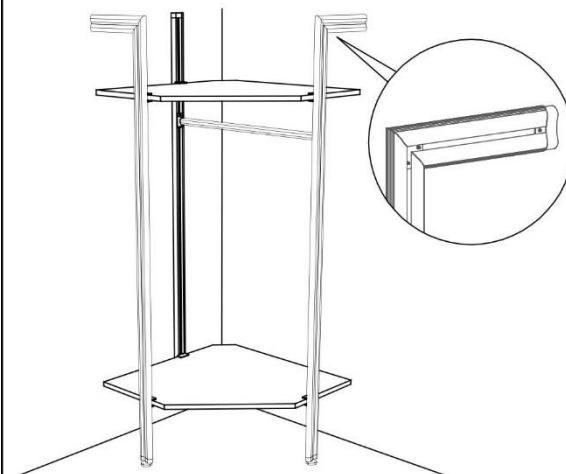
Systemböden mit 2  
Kleiderstangen



Im Lieferumfang  
enthalten:



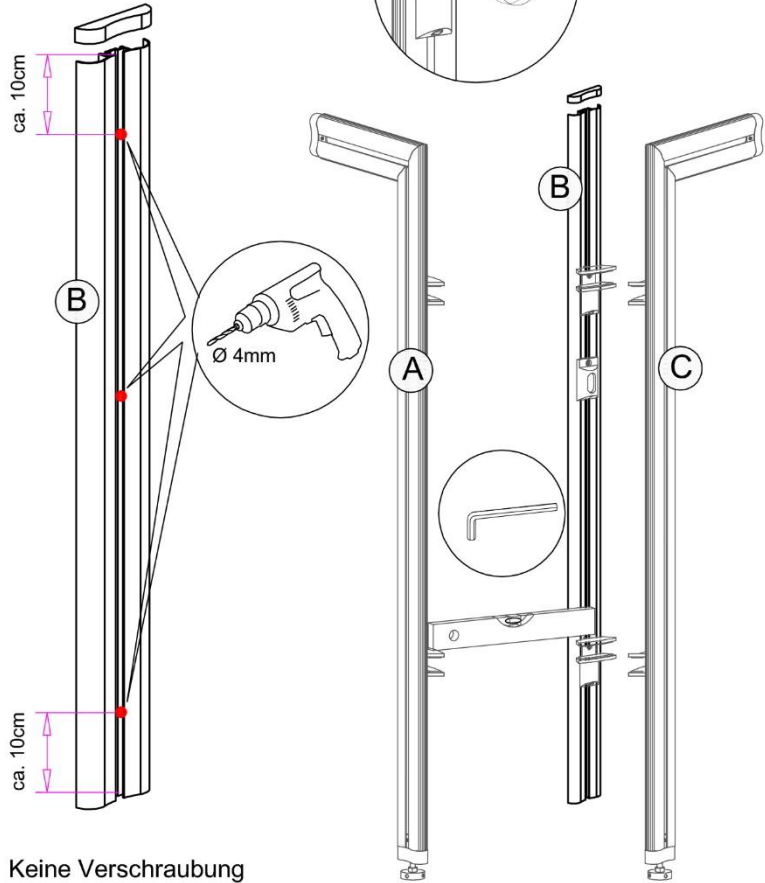
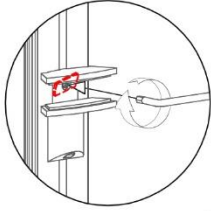
## Boden-Wand-Profilen





2. Fixierung am Klemmblech entfernen, Klemmblech (mit Pfeil nach oben) muss sich diagonal in die Nut legen.

1.



Keine Verschraubung auf Höhe der Halter z. B. für Boden oder Kleiderstange.

3. Profil (A) abnehmen.

4. Böden und Kleiderstange einsetzen.

5. Profil (A) auf die Böden schieben und an Wandanschluss befestigen.

