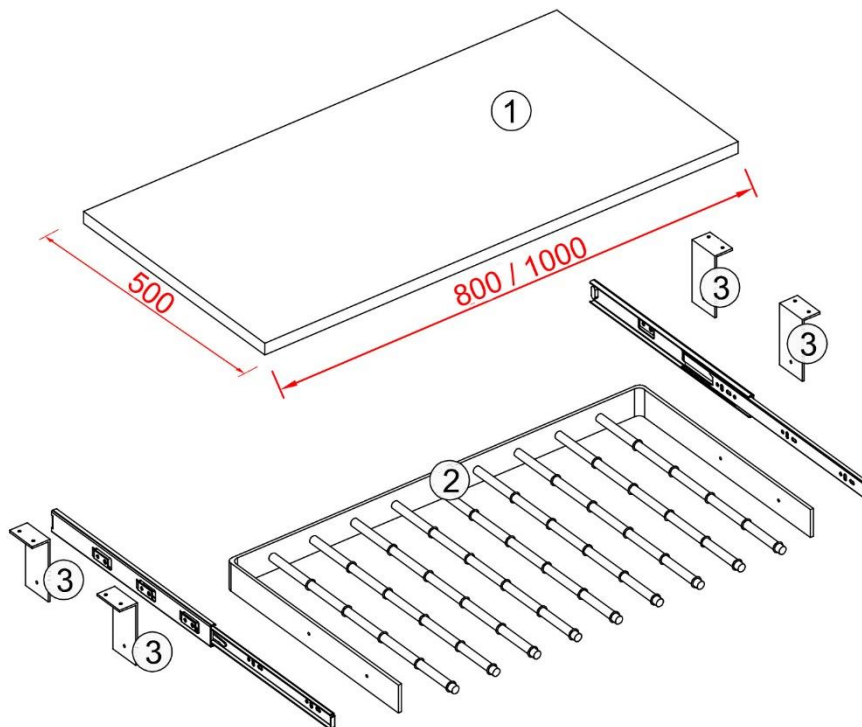
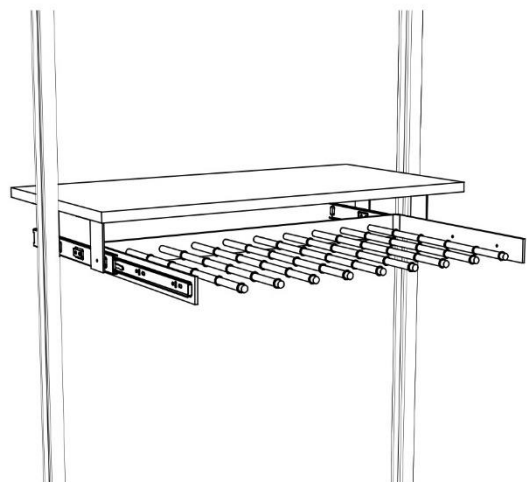
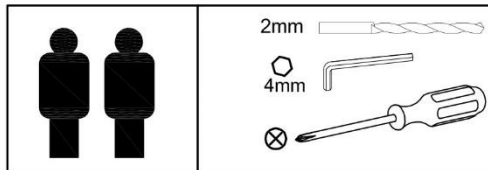




Soft

Montageanleitung

Hosenhalter 800 / 1000



Ersatzteilnummer	Bauteilbezeichnung
1	Boden
2	Hosenhalter
3	Winkel

Vor dem Einbau des Bodens müssen die zuvor am Trägerprofil montierten Bodenhalter so weit auseinander gedreht werden, bis Sie den Boden mit den montierten Winkeln von vorne einschieben können.

Nachdem der Systemboden eingebaut ist, lässt sich der Hosenträger problemlos von vorne mit den montierten Schienen einführen. Bitte achten Sie darauf, dass sich der Schlitten mit den Kugeln vorne befindet. Die Endanschläge rasten automatisch ein, wenn der Hosenhalter komplett eingeschoben wird.

A 8x 4,5x20	B 8x M4x8	C 4x Ø4mm	D 4x M4	E 45x (800) 60x (1000) 10x3	G 2x
---------------------------	-------------------------	-------------------------	-----------------------	---	-----------------



Soft

