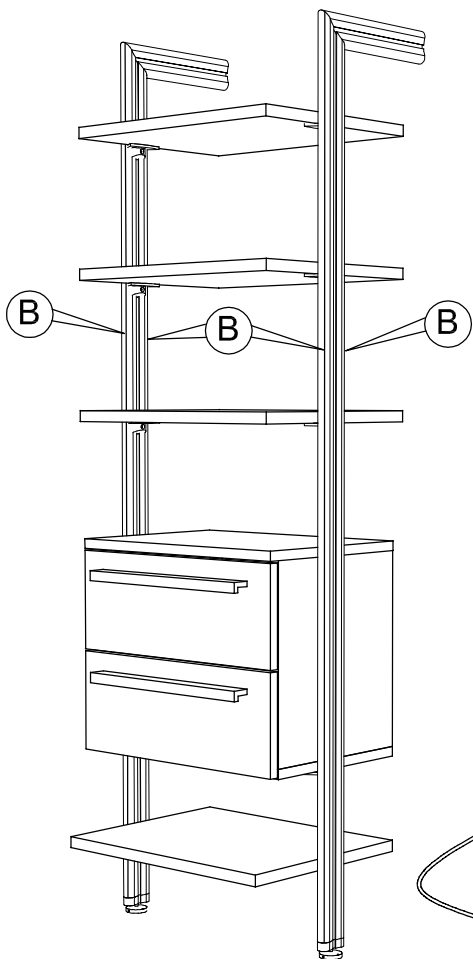




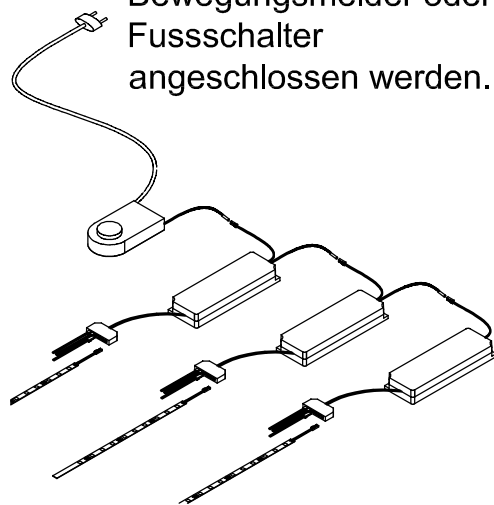
Gilt für PREMIUM  
und für SOFT

# Montageanleitung

LED-Beleuchtung

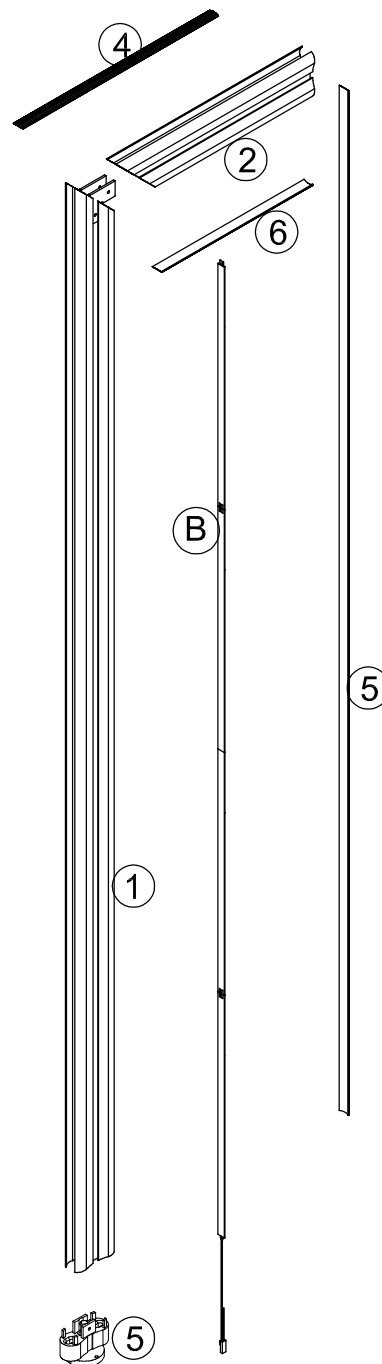


Es können bis zu 3  
Trafos an einen  
Bewegungsmelder oder  
Fußschalter  
angeschlossen werden.



3

B



5

