



Premium

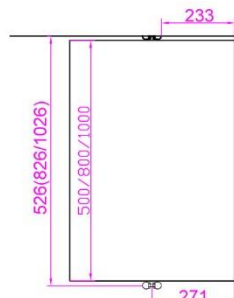
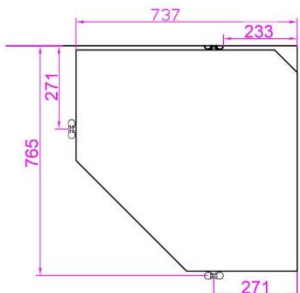
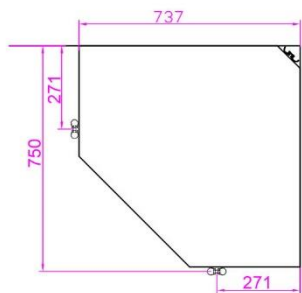
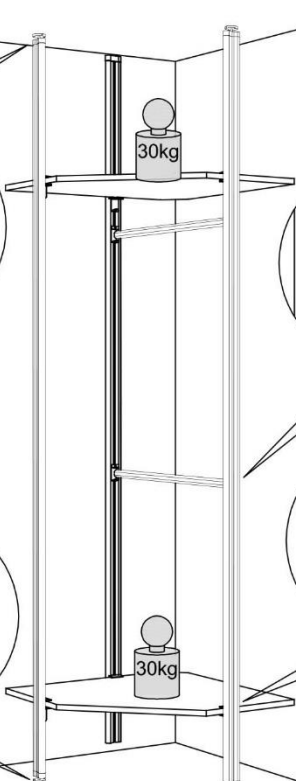
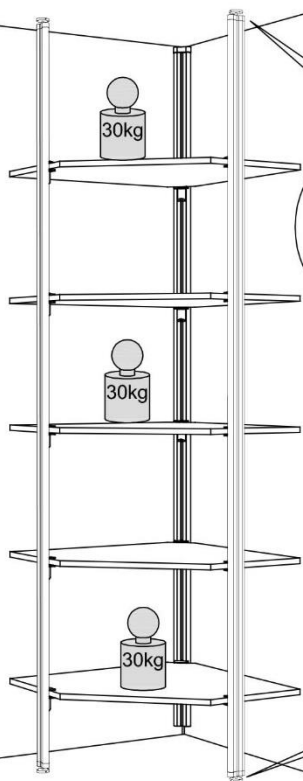
Montageanleitung

Eckvarianten

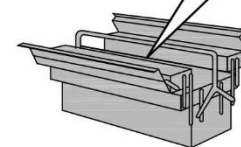
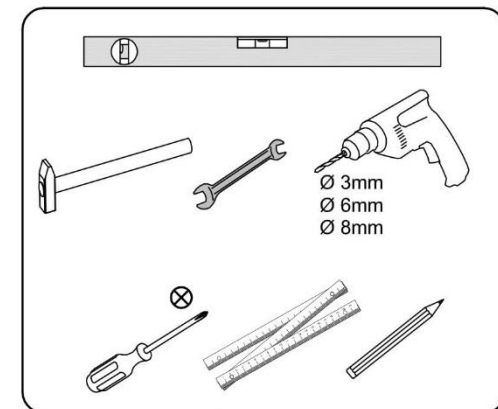
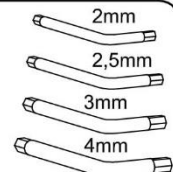
Eckböden

Eckböden mit 2
Kleiderstangen

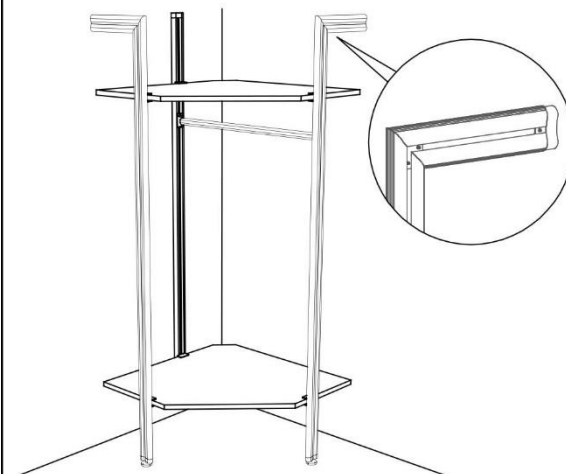
Systemböden mit 2
Kleiderstangen



Im Lieferumfang
enthalten:



Boden-Wand-Profilen

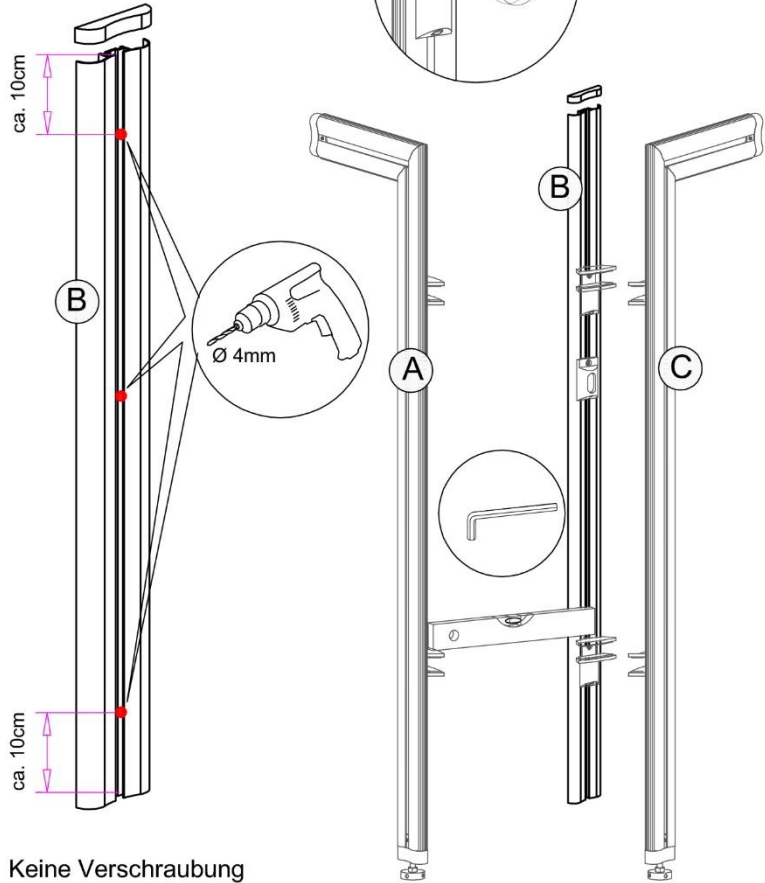
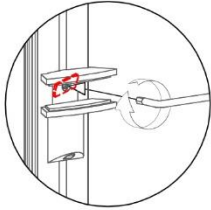




Premium

- Fixierung am Klemmblech entfernen, Klemmblech (mit Pfeil nach oben) muss sich diagonal in die Nut legen.

1.

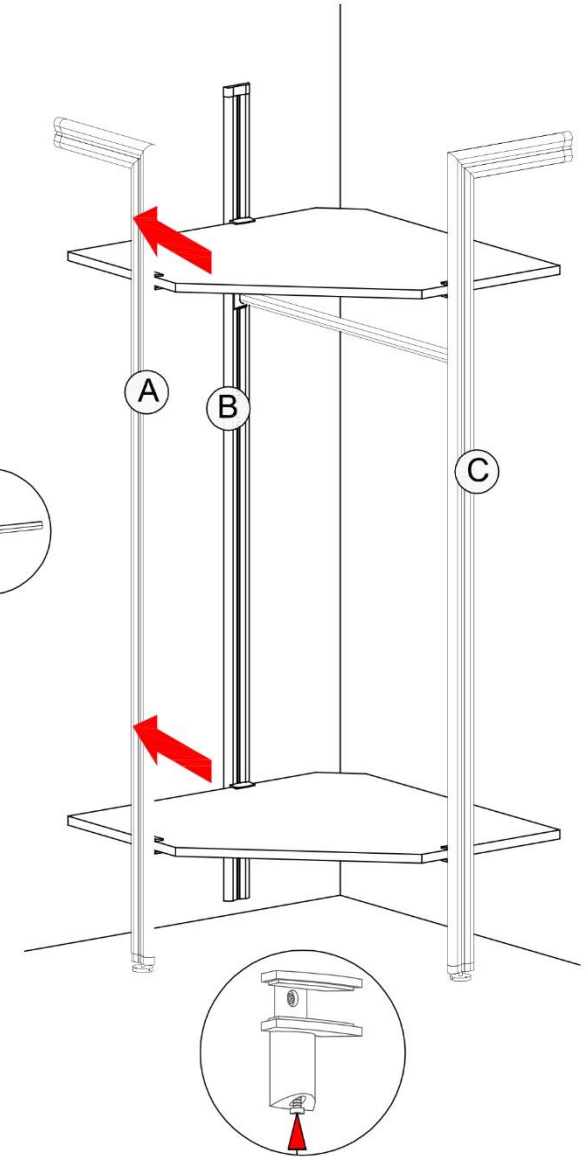
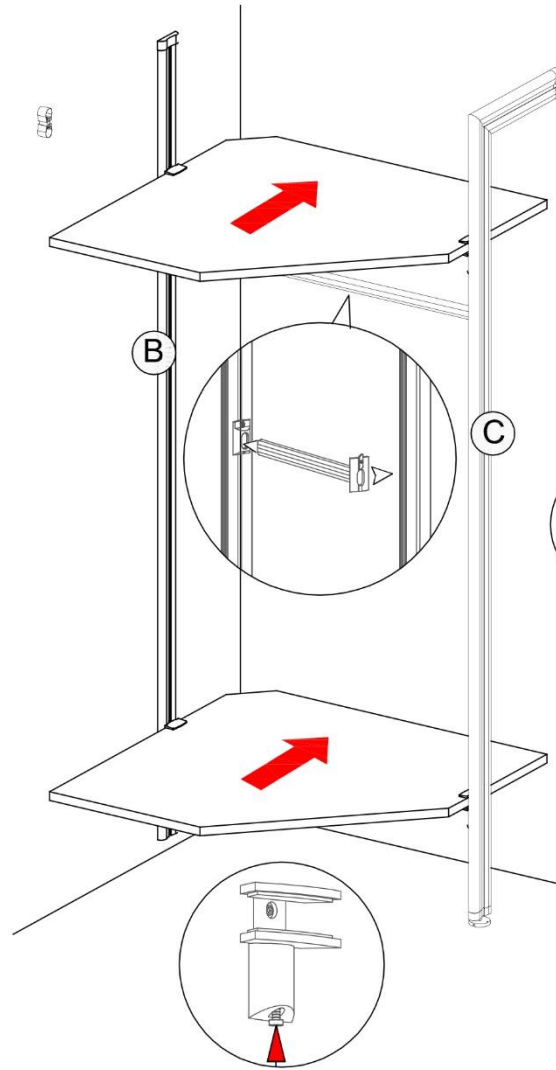


Keine Verschraubung auf Höhe der Halter z. B. für Boden oder Kleiderstange.

- Profil (A) abnehmen.

- Böden und Kleiderstange einsetzen.

- Profil (A) auf die Böden schieben und an Wandanschluss befestigen.



Halbprofil nur mir SOFT-Beschlägen bestücken! (50128, 50130, 50140)